



ПРЕЗЕНТАЦИЯ
продукции Компании «Грайн»



Made
in Russia



Компания «Грайн» – крупнейший производитель поливинилхлоридных профилей для светопрозрачных ограждающих конструкций в Приволжском и Уральском федеральных округах.

Вся продукция Компании «Грайн» сертифицирована.

Ассортимент и технические характеристики профиля дают возможность использовать его в оконных и дверных конструкциях различного размера во всех климатических зонах.

Запуск нового цеха в 2021 году Компания «Грайн» осуществила, реализовав проект по расширению производственных мощностей при поддержке ФРП.

ФГАУ «Российский фонд технологического развития» (ФРП) создан для модернизации российской промышленности, организации новых производств и обеспечения импортозамещения.



При поддержке
Фонда Развития
Промышленности



КОМПАНИЯ «ГРАЙН» – ЭТО

НАДЕЖНОСТЬ

- технологии и опыт ведущих европейских предприятий
- сертификаты соответствия Госстандарта
- испытания независимых российских и зарубежных лабораторий

ИННОВАЦИИ

- постоянное развитие и совершенствование инновационных технологий в производстве пластиковых окон
- новейшие разработки
- стабильно высокий уровень исполнения

ОСНАЩЕНИЕ

- самое современное оборудование на территории России от мировых лидеров Krauss Maffei, Plasmec, Weber, Penta и Siemens



ЭКОЛОГИЧЕСКИ БЕЗОПАСНЫЕ ПРОФИЛИ ДЛЯ ПРИРОДЫ И ЧЕЛОВЕКА

В СОСТАВ ПРОФИЛЬНЫХ СИСТЕМ GRAIN ВХОДЯТ ВЫСОКОКАЧЕСТВЕННЫЕ ЭКОЛОГИЧЕСКИ ЧИСТЫЕ КОМПОНЕНТЫ:

ПВХ

экологически чистый продукт, который состоит на 43% из этилена и на 57% из каменной и поваренной соли. Этот же ПВХ используется в пищевой промышленности.

НАТУРАЛЬНЫЙ ИЗВЕСТКОВЫЙ МЕЛ

от ведущего европейского производителя, который также применяется в фармацевтической и парфюмерной промышленности.

ДИОКСИД ТИТАНА

природный отбеливатель, который входит в состав большинства косметических средств и используется в пищевой промышленности. Известен как добавка E171.

МОДИФИКАТОРЫ УДАРНОЙ ПРОЧНОСТИ

на основе известных всем акрила и полиэтилена.

КАЛЬЦИЙ-ЦИНКОВЫЙ СТАБИЛИЗАТОР

бессвинцовая рецептура на основе кальций-цинкового стабилизатора (CaZn), производимого в Германии и соответствующего Директивам Совета 89/391/ЕЕС Европейского союза и Европейского Агентства по безопасности и гигиене труда.

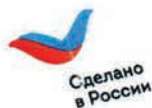




АО «Российский экспортный центр»
Краснопресненская наб., д. 12, Москва, Россия, 123610
Тел.: +7 (495) 937-47-47, факс: +7 (495) 937-47-41
info@exportcenter.ru, www.exportcenter.ru

№ _____
от _____

В 2019 году ООО «Компания «Грайн» вошла в список добросовестных экспортеров, как надёжный поставщик качественной продукции. С полным списком добросовестных экспортеров строительных материалов можно ознакомиться на сайте <https://www.madeinrussia.com/ru/>.
Продукция Компании «Грайн» успешно прошла отбор и добровольную сертификацию и получила право маркироваться знаком «Made in Russia».



Основные ценности российских компаний и товаров под единым зонтичным брендом «Made in Russia»:

- качество и надежность;
- современный имидж российского несырьевого экспорта;
- доступность и популярность продукции;
- безопасность продукции;
- экологичность продукции.

На данный момент среди добросовестных экспортеров строительных материалов в разделе «Профили поливинилхлоридные для оконных и балконных дверных блоков» представлена только Компания «Грайн».

Руководитель обособленного подразделения
АО «Российский экспортный центр» в г. Уфа

Р.И. Маняпов

Исп. Акчурина Р.Н.
Тел (347)293-7720

GRAIN — RUSSIAN EXPORTER

Качественные продукты, честность и открытость партнерских отношений – залог успеха как на российском, так и на международном рынке. Благодаря этому Компания «Грайн» включена в Реестр добросовестных экспортеров, размещенном на сайте АО РЭЦ, имеет сертификат «Russian Exporter» от АО «Российский экспортный центр» и право использовать знак «Made in Russia».



Made in Russia

MRC №001059

Voluntary certification system "Made in Russia"
Registered in the Unified Register of registered voluntary certification systems
Reg. № POCC RU.31685.04PЭЦЮ from the 24th of May 2017

Система добровольной сертификации «Сделано в России»
Зарегистрирована в Едином реестре зарегистрированных систем добровольной сертификации
Reg. № POCC RU.31685.04PЭЦЮ от 24 мая 2017 г.

CERTIFICATE OF CONFORMITY СЕРТИФИКАТ СООТВЕТСТВИЯ

№ MIR.19.000605

Validity from 12.08.2019 to 11.08.2021
Срок действия с по

Certification body Russian Export Center JSC,
12, Krasnopresnenskaya Embankment, entrance 9, 123610, Moscow
tel.: +7(495)937-47-47, e-mail: info@exportcenter.ru
Орган по сертификации АО «Российский экспортный центр»,
123610, Москва, Краснопresnенская набережная 12, подъезд 9
тел.: +7(495)937-47-47, адрес электронной почты: info@exportcenter.ru

Manufacturer: Company Grain Limited Liability Company (Company Grain LLC),
Nizhegorodka, Ufa District, Republic of Bashkortostan
TIN 0277069718
Изготовитель: Общество с ограниченной ответственностью «Компания
«Компания «Грайн», Республика Башкортостан, Уфимский район, с.
Нижнегородка
ИНН 0277069718

Products: PVC profiles for window and balcony door units.
FEACN of the CU 3916 20 000 0
Продукция: Профили поливинилхлоридные для оконных и балконных де
тн ВЭД ЕАЭС 3916 20 000 0

Comply with the requirements of the voluntary certification system "Made in Ru
Соответствует требованиям Системы добровольной сертификации «Сделано в России»

Certificate issued on the basis of: Conclusion on the results of
verification of products № 605/19p dated 12.08.2019
Сертификат выдан на основании: Заключение по результатам докумен
тальной проверки продукции № 605/19п от 12.08.2019

Additional information: Importing countries: Armenia, Kazakhstan
Дополнительная информация: Страны-импортеры: Армения, Казахстан, Кз

Head of Certification Body
Руководитель органа по сертификации



Made in Russia

MRA №001065

Voluntary certification system "Made in Russia"
Registered in the Unified Register of registered voluntary certification systems
Reg. № POCC RU.31685.04PЭЦЮ from the 24th of May 2017

Система добровольной сертификации «Сделано в России»
Зарегистрирована в Едином реестре зарегистрированных систем добровольной сертификации
Reg. № POCC RU.31685.04PЭЦЮ от 24 мая 2017 г.

The authority to use a Mark of Conformity Разрешение на применение знака соответствия

Registration number 19.000605
Регистрационный номер

Valid from 12.08.2019 to 11.08.2021
Действительно с по

Russian Export Center JSC approves the use of the conformity mark "Made in Russia"
of the Voluntary certification system "Made in Russia"
АО «Российский экспортный центр» даёт право на применение знака соответствия
«Сделано в России» Системы добровольной сертификации «Сделано в России»

Company Grain Limited Liability Company (Company Grain LLC), 4,
Kuznetsovskaya Polyana Str., Nizhegorodka, Ufa District, Republic
of Bashkortostan, 450520, Russian Federation
TIN 0277069718
Общество с ограниченной ответственностью «Компания «Грайн» (ООО
«Компания «Грайн»), 450520, Российская Федерация, Республика
Башкортостан, Уфимский район, село Нижнегородка, ул. Кузнецовская
поляна, д.4
ИНН 0277069718

Marking place: the conformity mark is to be placed directly on
the product, packing unit, accompanying documentation
Место нанесения: знак соответствия размещается непосредственно на
изделиях, на упаковке, на сопроводительной документации

Based on: Certificate of Conformity number MIR.19.000605 dated 12.08.2019
Основание: Сертификат соответствия номер MIR.19.000605 от 12.08.2019

Head of Certification Body
Руководитель органа по сертификации



Podguzova V.A.
Подгузова В.А.



Grain Prestige
(система 70 мм)



Grain Lider
(система 58 мм)



Grain Prestige
(темный дуб)



Grain Prestige
(орех)



Vektor 70



Vektor 58



Vektor Dekor
(антрацит)



Vektor Dekor
(темный дуб)



Grain Prestige
(светлый дуб)



Grain Prestige
(антрацит)



Grain Lider
(дверная)



Grain Lider
(широкая)



Nordprof 58



Nordprof 70

Большой выбор систем
разных классов
удовлетворит потребности
всех категорий Ваших
клиентов



КОМФОРТ

Профильная система Grain Prestige предназначена для жилых помещений с повышенными требованиями к энергоэффективности, в том числе детских и медицинских учреждений, а также для светопрозрачных конструкций с увеличенной ветровой нагрузкой. Оконные системы класса А позволяют реализовать любые архитектурные и дизайнерские решения – разнообразные формы светопрозрачных конструкций, цветовые сочетания и площадь остекления. Идеально подходят для частных строений и многоквартирных домов классов энергетической эффективности А, А+, А++.



СТАНДАРТ

Профильная система Grain Lider предназначена для жилых и офисных помещений, арочных конструкций окон с застекленными балконами, а также для светопрозрачных конструкций с умеренной и повышенной ветровой нагрузкой.

Профильные системы Vektor 70 и Nordprof 70 предназначены для жилых и офисных помещений, а также для светопрозрачных конструкций с умеренной и повышенной ветровой нагрузкой.



ЭКОНОМ

Профильные системы Vektor 58 и Nordprof 58 предназначены для остекления офисных помещений, балконов, лоджий, подъездов, внутриофисных ограждающих конструкций и промышленных объектов, а также жилых помещений в регионах, где базовые требования по энергоэффективности соответствуют значениям теплосопротивления светограждающих конструкций.



ПРЕИМУЩЕСТВА ПРОДУКТОВ GRAIN

СТАБИЛЬНОЕ КАЧЕСТВО ВСЕХ ОСНОВНЫХ ПРОФИЛЕЙ И КОМПЛЕКТУЮЩИХ:

- устойчивая геометрия профилей;
- контроль качества на всех этапах производства;
- единый цвет для всех профильных систем, неизменный от партии к партии.

СООТВЕТСТВИЕ ВСЕХ ПРЕДЛАГАЕМЫХ ПРОФИЛЬНЫХ СИСТЕМ ДЕЙСТВУЮЩИМ НОРМАТИВНЫМ ТРЕБОВАНИЯМ.

КОМПАНИЯ «ГРАЙН» – ОДИН ИЗ ЛИДЕРОВ ОКОННОГО РЫНКА ПО ПРОИЗВОДСТВУ ПРОФИЛЬНЫХ СИСТЕМ С ПРОТЯНУТЫМ УПЛОТНЕНИЕМ.

УНИФИЦИРОВАННАЯ НАРУЖНАЯ ГЕОМЕТРИЯ ПРОФИЛЕЙ GRAIN, ВЕКТОР И NORDPROF ПОЗВОЛЯЕТ ИСПОЛЬЗОВАТЬ ОДНУ И ТУ ЖЕ ОСНАСТКУ ДЛЯ ПЕРЕРАБОТКИ ПРОФИЛЬНЫХ СИСТЕМ.


СТВОРКА В ПРОФИЛЬНЫХ СИСТЕМАХ GRAIN, ВЕКТОР И NORDPROF ИМЕЕТ ФУРНИТУРНЫЙ ПАЗ, УДАЛЕННЫЙ НА 13 ММ, ЧТО ПОЗВОЛЯЕТ:



- устанавливать противозломную фурнитуру;
- скрытые петли.

УНИФИЦИРОВАННОЕ АРМИРОВАНИЕ ПОЗВОЛЯЕТ НЕ УВЕЛИЧИВАТЬ СКЛАДСКИЕ ЗАПАСЫ И ОПТИМИЗИРОВАТЬ ПРОИЗВОДСТВЕННЫЙ ПРОЦЕСС ЗА СЧЕТ ИСПОЛЬЗОВАНИЯ:

- в раме и створке всех систем армирования арт.207;
- в импосте всех систем армирования арт.203;
- в усиленном импосте систем Grain и Vektor армирования арт.604.

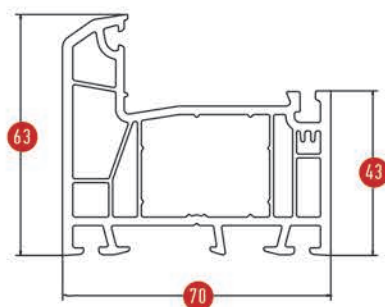
ТЕХНИЧЕСКИЕ ХАРАКТЕРИСТИКИ

Характеристика		
	Grain Prestige 70 мм	Grain Lider 58 мм
Толщина лицевых стенок, мм	3,0	3,0
Класс профиля по ГОСТ 30673-2013 (в зависимости от толщины стенок)	A	A
Количество камер	5	3
Удаление фурнитурного паза, мм	13	13
Диапазон используемых стеклопакетов (толщина, мм)	24, 32, 40	4, 24, 32
Окрашенные в массу	да	да
Рекомендован к ламинации производителем	да	да
Средние значения разрушающих нагрузок при ежедневных испытаниях сварных соединений (для створки), Н	5500-6500	
Требования по цвету (по системе CIE L*a*b)	L=93...95 a*=-0,1...0,3 b*=1,4...2,5 G~25	
Тип профиля по приведенному сопротивлению теплопередаче по ГОСТ 30673-2013	3	4
Приведенное сопротивление теплопередаче по ГОСТ 30673-2013, м С/Вт	0,82	0,75

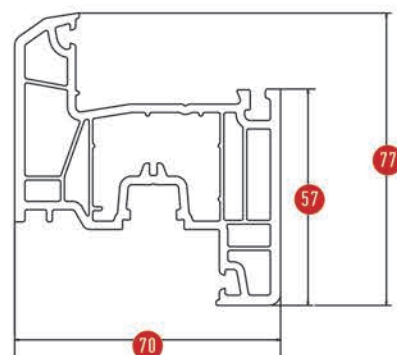
				
Vektor Dekor 70 мм	Vektor 70 мм	Vektor 58 мм	Nordprof 70 мм	Nordprof 58 мм
2,5	2,5	2,5	2,5	2,5
B	B	B	B	B
5	5	3	5	3
13	13	13 и 9	13	13 и 9
24, 32, 40	24, 32, 40	4, 24, 32	24, 32, 40	4, 24, 32
нет	нет	нет	нет	нет
нет	нет	нет	нет	нет
5000-5800			3200-4200	
L=93...95 a*=-0,1...0,3 b*=1,4...2,5 G~25			L=91...95 a*=-0,5...0,5 b*=1,0...2,6 G~10	
4	4	5	4	5
0,805	0,78	0,71	0,74	0,66

ПРОФИЛЬНАЯ СИСТЕМА 70 ММ

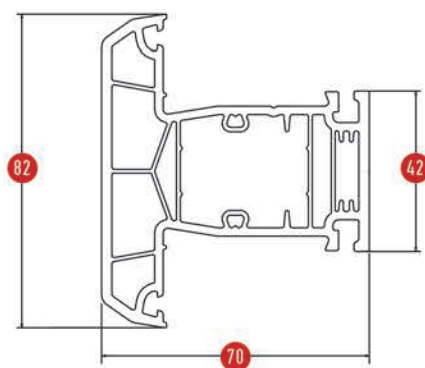
Коробка



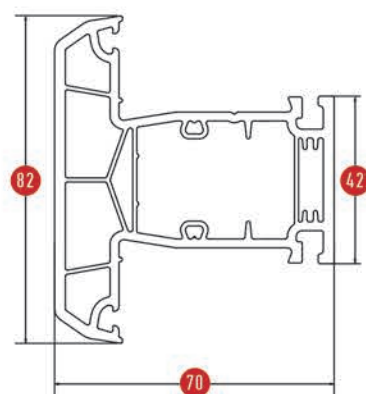
Створка с удалением
фурнитурного паза 13 мм



Импост



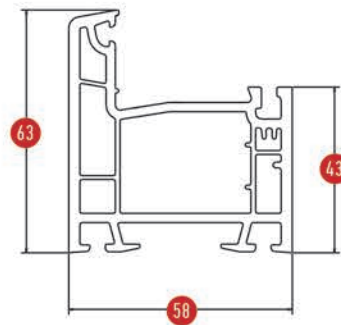
Импост для усиленных конструкций



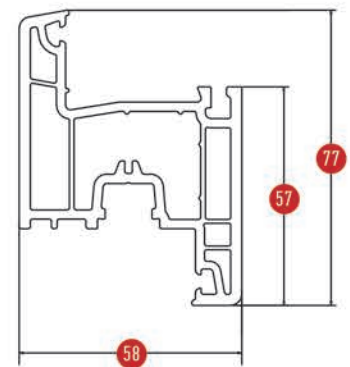
ПРОФИЛЬНАЯ СИСТЕМА 58 ММ



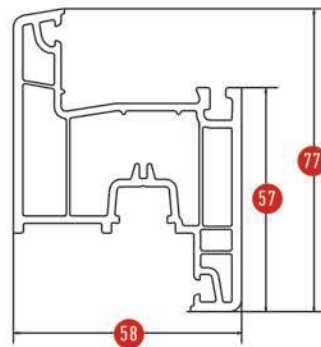
Коробка 63 мм



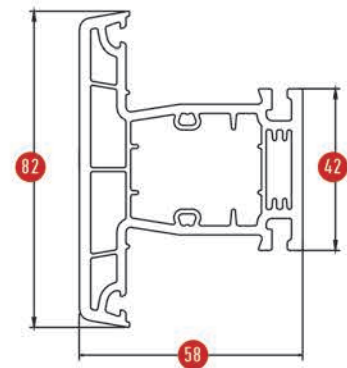
Створка с удалением
фурнитурного паза 13 мм



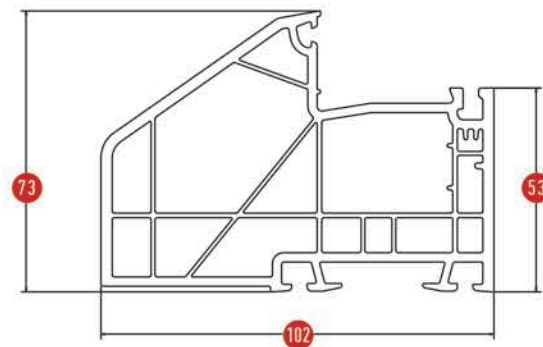
Створка с удалением
фурнитурного паза 9 мм



Импост



Коробка 73 мм



ДВЕРНАЯ СИСТЕМА GRAIN PRESTIGE

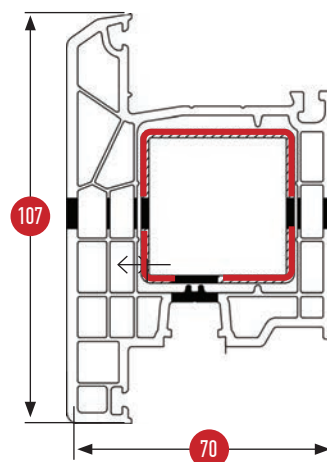
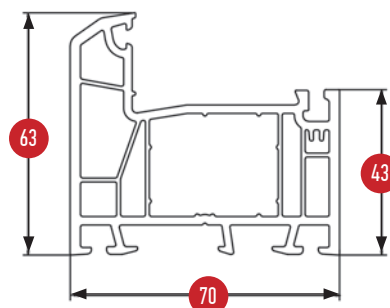
ПРЕИМУЩЕСТВА ДВЕРНОЙ СИСТЕМЫ GRAIN PRESTIGE 70 MM:

- А класс;
- универсализация оснастки с классической системой с монтажной глубиной 70 мм;
- фрезеровки армирования с сохранением всех граней усилительного вкладыша;
- проверенная геометрия;
- жесткие требования по цвету;
- поставляется с уплотнителями черного, серого цветов и без них;
- унифицированная камера под армирование 40x40 мм.

ФУНКЦИОНАЛЬНОСТЬ

Премиальная дверная система Grain Prestige позволяет изготавливать изделия со стеклопакетами до 40 мм с применением теплого алюминиевого порога. Внутренняя геометрия дверной створки Grain Prestige позволяет увеличить коэффициент теплосопротивления.

Основная камера в профиле спроектирована под армирование 40x40 мм, сохраняя жесткость конструкции. Такое решение обеспечивает снижение веса конструкции, уменьшает нагрузку на петли и снижает риск провисания створки.



ДВЕРНАЯ СИСТЕМА GRAIN LIDER

ПРЕИМУЩЕСТВА ДВЕРНОЙ СИСТЕМЫ GRAIN LIDER 58 MM:

- А класс;
- усиленные трехкамерные профили шириной 58 мм;
- большой выбор штапиков под наполнение от 4 до 32 мм;
- толщина наружной профильной стенки 3 мм;
- толщина внутренних стенок 2,5 мм;
- классический контур;
- ширина сочетания рама-створка в световом проёме 151 мм.



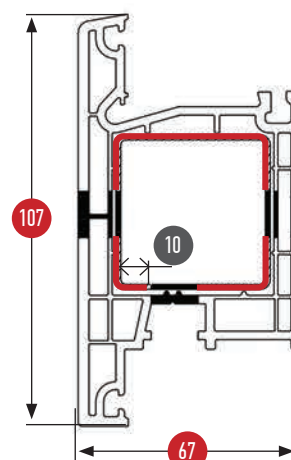
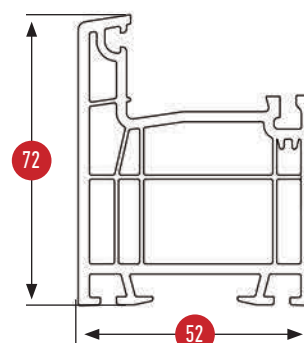
ФУНКЦИОНАЛЬНОСТЬ

Усиленная дверная система Grain Lider — уникальный продукт, в котором полностью исключен риск деформации створки в момент крепления армирования, благодаря сохранению всех углов жесткости армирующего профиля.

При изготовлении дверной конструкции гарантированно сохраняется целостность контура армирующего профиля. Это обеспечивает особую прочность всей дверной системы. Вынесенная в сторону лицевой стенки камера дверной створки Grain Lider снижает риск деформации профиля от линейного расширения и обеспечивает долговременную и комфортную эксплуатацию дверной конструкции.

Технические специалисты Grain добились увеличения жесткости конструкции без изменения артикула усилительного вкладыша.

На складе Компании в наличии всегда белые и окрашенные в массу дверные системы Grain Lider - «Золотой дуб», «Махагон» и «Антрацит».

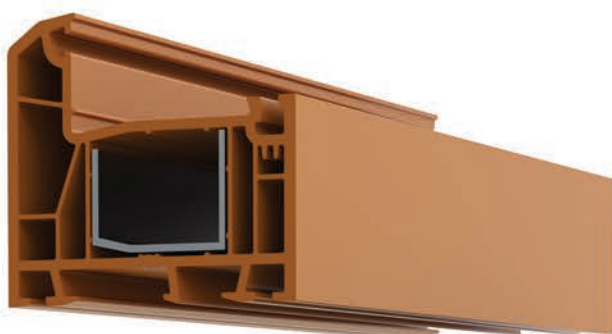


НОВАЯ СТВОРКА

ОКРАШЕННЫЙ В МАССЕ ПРОФИЛЬ

Оконные системы Grain Prestige, Grain Lider и дверные системы Grain Lider и Grain Prestige выпускаются, как в классическом белом цвете, так и в цветовых вариантах. Эти системы применяются в дизайнерских интерьерах, экстерьерах загородных домов, современных городских фасадах и реставрации исторических объектов.

Завод Grain выпускает 3 вида расцветок профилей, окрашенных в массу: «Золотой дуб», «Антрацит» и «Махагон».



профиль «Золотой дуб»



профиль «Антрацит»



профиль «Махагон»

ЛАМИНАЦИЯ

При изготовлении ламинированных профилей Grain используются высококачественные материалы, оборудование и технологии:

- оборудование и технологический процесс фирмы Tehnoplast (Австрия)
- пленки ламинационные Renolit (Германия) и LG (Корея)
- клей-расплав однокомпонентный Kleiberit (Германия).

Для удобства клиентов и максимального сокращения сроков по изготовлению заказов, на нашем складе имеется постоянное количество ламинированного профиля самых популярных цветов:

«Темный дуб», «Орех», «Светлый дуб» и «Антрацит». Полная цветовая гамма RE NOLIT EXOFO L и LG доступна под заказ.



профиль «Темный дуб»



профиль «Орех»



профиль «Светлый дуб»



профиль «Антрацит»

ВЕКТОР ДЕКОР 70 ОКОННАЯ СИСТЕМА

5-КАМЕРНАЯ ОКОННАЯ СИСТЕМА С АКРИЛОВЫМ ПОКРЫТИЕМ ДЛЯ ИЗГОТОВЛЕНИЯ СВЕТОПРОЗРАЧНЫХ ОГРАЖДАЮЩИХ КОНСТРУКЦИЙ С МОНТАЖНОЙ ШИРИНОЙ 70 ММ.



Новый продукт Vektor Dekor – профиль с акриловым покрытием ASA-полимер. Акриловое покрытие ASA-полимер – это сополимер акрилового эфира, стирола и акрилонитрила. По сравнению с ламинационной пленкой, ASA-полимер более устойчив к механическим воздействиям.

Акриловое покрытие наносится на ПВХ профиль методом соэкструзии, то есть акриловая смесь и ПВХ-компануд соединяются при высокой температуре в процессе экструзии профиля. Поэтому, покрытие отличается повышенной прочностью и исключает возможность отслоения акрилового слоя.

Оконные системы Vektor Dekor 70 предназначены для остекления жилых и офисных помещений, создания арочных конструкций, оформления оконных проемов в различных цветовых решениях и оригинального дизайна фасадов зданий.

ОСНОВНЫЕ ФИЗИКО-МЕХАНИЧЕСКИЕ ХАРАКТЕРИСТИКИ:

Наименование показателя	Ед. измерения	Значение
Тип по условиям эксплуатации	шт.	1 (У)
Толщина акрилового покрытия		0,5 мм
Средние значения разрушающих нагрузок, при ежедневных испытаниях сварных соединений (для створки)	Н	5200-5500
Приведенное сопротивление теплопередаче оконного блока *	м ² °С/Вт	0,805
Армирование рамы/створки		31,5 x 25 x 2 I _x = 2,32 см ⁴ I _y = 0,84 см ⁴
Армирование импоста		30 x 20 x 2 I _x = 2 см ⁴ I _y = 1,07 см ⁴

* - расчетное значение приведенного сопротивления теплопередаче конструкции с максимально возможными характеристиками стеклопакета.

АКРИЛОВОЕ ПОКРЫТИЕ ОБЛАДАЕТ ЦЕННЫМИ СВОЙСТВАМИ:

- высокой устойчивостью к царапинам при механическом воздействии
- оно не растрескивается и не расслаивается
- декоративное покрытие является экологически безопасным, при его производстве не используется высокотоксичный клей-расплав
- обладает устойчивостью к агрессивным внешним средам
- выдерживает длительное воздействие прямых солнечных лучей, благодаря технологии Cool Colorant, которая отражает ИК-излучение и снижает степень нагрева цветной поверхности профиля
- отлично моется и неприхотливо в уходе.

Поэтому, акриловое покрытие успешно применяется для создания защитных поверхностей на разнообразных изделиях, работающих под большими нагрузками, — например, на снарядах для водных и зимних видов спорта, при производстве сайдинга, осветительной техники, элементов автомобилей (экстерьера и интерьера) и деталей, которые при эксплуатации подвергаются воздействию окружающей среды.

Компания «Грайн» изготавливает профильные системы Vektor Dekor с акриловым покрытием из материалов от ведущего европейского производителя Farbenwerke Wunsiedel GmbH Master TEC. Специальная технология производства пигментов Cool Colorant позволяет снизить чувствительность цветной поверхности профиля к нагреванию под воздействием прямых солнечных лучей на 15% по сравнению с температурой поверхности ламинированного профиля подобного цвета. Технология Cool Colorant повышает уровень защиты поверхности профиля от ИК-излучения, снижая степень нагрева изделия. Продукция успешно прошла испытания в ведущей европейской лаборатории компании Baerloher.

ПРЕИМУЩЕСТВА СИСТЕМ VEKTOR DEKOR ДЛЯ ПРОИЗВОДИТЕЛЕЙ СВЕТОПРОЗРАЧНЫХ КОНСТРУКЦИЙ

- **Профиль класса В в цвете и с текстурой.** 2 стандартных цвета в наличии, а также любой цвет по RAL под заказ с тиснением «под дерево».
- **Технологичность продукта.** В отличие от ламинационной пленки, технология с использованием акрилового покрытия не требует нанесения клея-расплава, поэтому является экологически безопасной для человека и окружающей среды и, при этом, существенно повышается скорость изготовления изделия, так как исключается потеря времени на высыхание клея.
- **Сжатые сроки выполнения заказа.** Самые популярные цвета «Антрацит» и «Темный дуб» всегда в наличии на складе Производителя.
- **Стойкость поверхности к механическим повреждениям.** Акриловое покрытие прочнее, чем ламинационная пленка, поэтому повредить цветную поверхность гораздо сложнее.
- **Снижение процента брака и рекламаций.** Акриловое покрытие, в отличие от ламинации не деформируется на изогнутых поверхностях профиля и не создает проблем при зачистке углов.
- **Устойчивость к воздействию внешних факторов.** Технология Cool Colorant снижает чувствительность цветной поверхности профиля к нагреванию под воздействием прямых солнечных лучей на 15%.
- **Долговременная эксплуатация.** Акриловое покрытие отличается повышенной прочностью и исключает растрескивание и отслоение акрилового слоя на протяжении всего периода эксплуатации изделия.

При поддержке
Фонда Развития
Промышленности



ПРОФИЛЬ С ПРОТЯНУТЫМ УПЛОТНЕНИЕМ

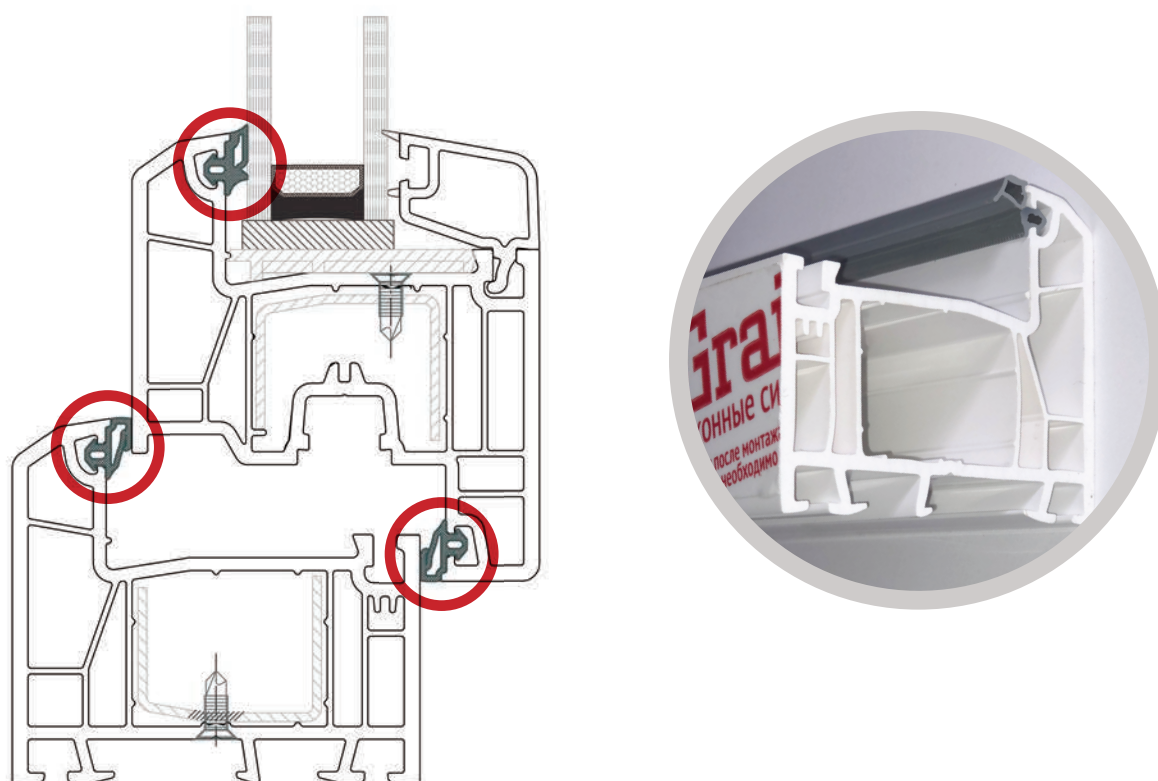
GRAIN - ОДИН ИЗ ЛИДЕРОВ СРЕДИ ПРОИЗВОДИТЕЛЕЙ ОКОННЫХ ПРОФИЛЕЙ С ПРОТЯНУТЫМ УПЛОТНИТЕЛЕМ.

Наши профильные системы поставляются с уже протянутым уплотнением TPE (термопластэластомер). Особенности обработки профилей с протянутым уплотнением показаны в отдельном ознакомительном фильме Компании «Грайн» по QR-коду.

Использование качественного уплотнителя GRAIN продлевает срок службы окна и улучшает его потребительские свойства.



Материал уплотнителя - TPE (термопластэластомер)

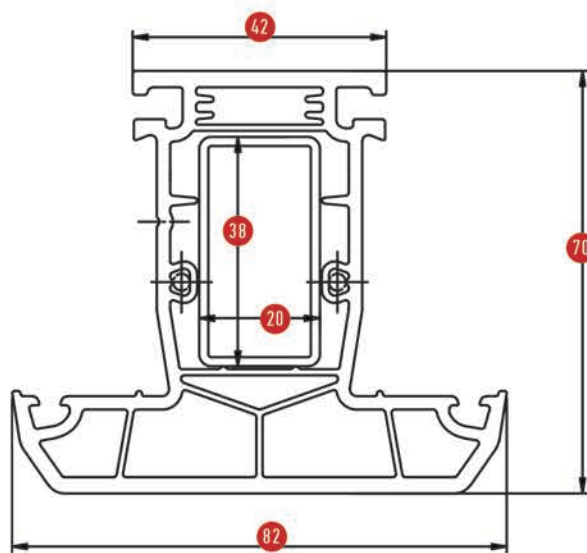


ПРЕИМУЩЕСТВА ПРОФИЛЕЙ С ПРОТЯНУТЫМ УПЛОТНЕНИЕМ GRAIN:

- оптимизация производственного цикла за счет сокращения рабочих мест для протягивания уплотнения;
- увеличение производительности за счет исключения ручных операций - уплотнитель сваривается вместе с профилем;
- полное исключение загрязнения профиля в момент установки уплотнения;
- сокращение номенклатуры складских запасов;
- сокращение количества рекламаций;
- одновременное сваривание профиля и уплотнителя обеспечивает герметичность сварных угловых соединений за счёт отсутствия эффекта «утягивания» уплотнителя под стеклопакетом и отсутствия С-образных «ушек» в углах.

Уплотнитель сохраняет эластичность даже при температуре -50°C и не требует замены на протяжении 10 лет эксплуатации.

ИМПОСТ ДЛЯ УСИЛЕННЫХ КОНСТРУКЦИЙ



Для сложных проектных решений Компания «Грайн» предлагает импост Grain Prestige с усилительным вкладышем арт. 604, который имеет увеличенный момент инерции (I_x) до $3,6 \text{ см}^4$.

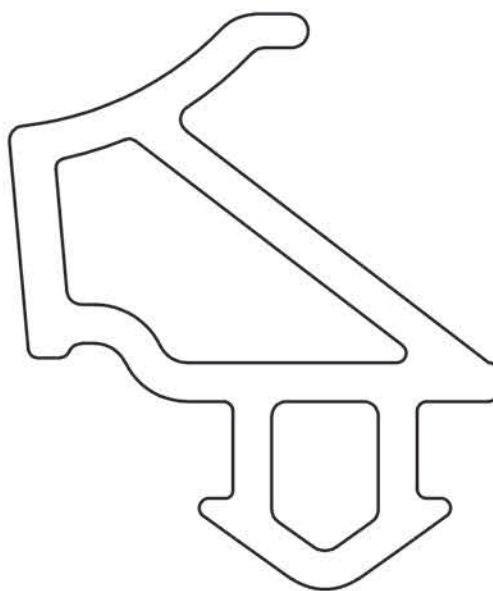
Он широко применяется в светопрозрачных конструкциях:

- в малоэтажном строительстве;
- остеклении высотных зданий без применения дополнительного усиления*.

	Grain
артикул	570.02.04
армирование импоста	20 x 38 x 2 мм
	$I_x - 3,6 \text{ см}^4$

***Технический отдел Компании «Грайн» просит обратить внимание на то, что выбор усилительного вкладыша основан на расчетах по СП 20.13330.2011 «Нагрузки и воздействия».**

УПЛОТНИТЕЛЬ УНИВЕРСАЛЬНЫЙ



Особенность универсальных уплотнителей Grain в том, что они устанавливаются и на прижим, и на притвор. Высококачественные уплотнители из TPE сохраняют эластичность даже при температуре - 50° С и не требуют замены на протяжении 10 лет эксплуатации.

Уплотнители 229 GRAIN из TPE выпускаются в двух цветах:

- классический черный;
- актуальный серый.

УПЛОТНИТЕЛИ СЕРОГО ЦВЕТА ВИЗУАЛЬНО УВЕЛИЧИВАЮТ ОКОННЫЙ ПРОЁМ И ЭСТЕТИЧЕСКИЙ ВИД ВСЕЙ КОНСТРУКЦИИ.

СОЕДИНИТЕЛЬ ИМПОСТА ИЗ ПОЛИПРОПИЛЕНА



Пластина уплотнительная V-380-N



Пластина уплотнительная V-132-N

ПРЕИМУЩЕСТВА ИСПОЛЬЗОВАНИЯ СОЕДИНИТЕЛЯ ИМПОСТА ИЗ ПОЛИПРОПИЛЕНА:

- за счет применения полипропилена соединитель выполнен немного шире, чем контур фрезерования импоста, что позволяет получить плотное соприкосновение в узле соединения;
- плотное прилегание «ножек»-ловителей позволяет транспортировать по производству импост с предустановленными соединителями, без опасности выпадения;
- крепления на 2 (два) самореза 5x80 позволяют закрепить узел с высокими значениями на разрыв;
- кондукторы технологических отверстий для импоста универсальны, как для металлического, так и для полипропиленового;
- соединитель импоста из полипропилена не дает усадку.

ЯВЛЯЕТСЯ БОЛЕЕ ЭКОНОМИЧНЫМ РЕШЕНИЕМ ПО СРАВНЕНИЮ СО СТЕКЛОКОМПОЗИТНЫМ И МЕТАЛЛИЧЕСКИМ АНАЛОГОМ.

ШТАПИКИ GRAIN

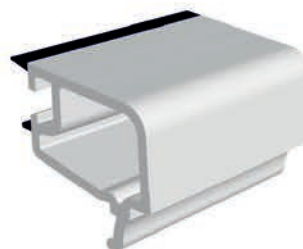
S-552.10 (фигурный)
штапик под стеклопакет
система 58-24 мм
система 70-32 мм



S-552.06
штапик под стеклопакет
система 58-24 мм
система 70-32 мм



S-570.04
штапик под стеклопакет
система 70-24 мм



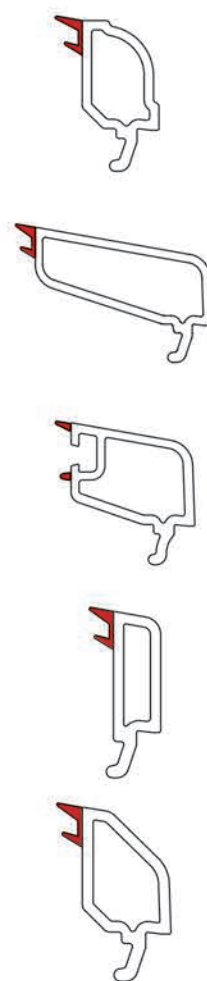
S-552.05
штапик под стеклопакет
система 58-32 мм
система 70-40 мм


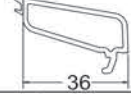


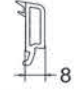


S-552.07
штапик под стекло
система 58-4-6 мм



Уплотнение штапика,
цвет черный и серый (RAL 7040)
Уплотнение показано красным цветом

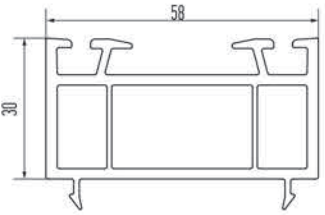
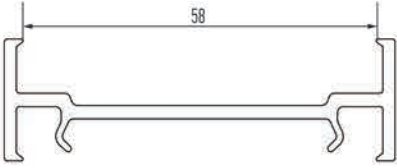
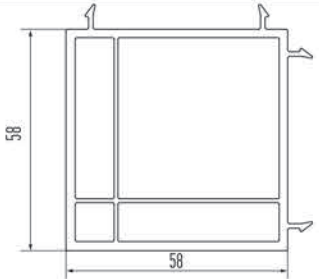
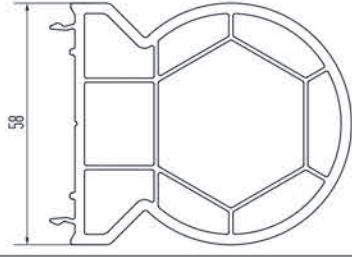
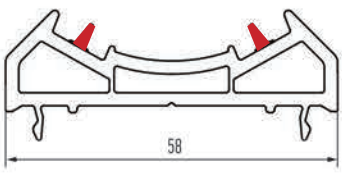
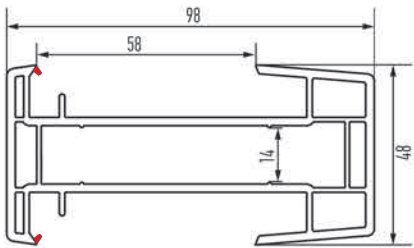
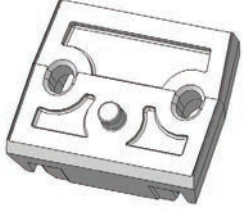


РАЗМЕРЫ ШТАПИКОВ		СИСТЕМА 58	СИСТЕМА 70
	S-552.10	штапик сп. 24 мм	штапик сп. 32 мм
	S-552.07	штапик с. 4мм	
	S-552.06	штапик сп. 24 мм	штапик сп. 32 мм
	S-570.04		штапик сп. 24 мм
	S-552.05	штапик сп. 32 мм	штапик сп. 40 мм

ДОПОЛНИТЕЛЬНЫЕ ПРОФИЛИ

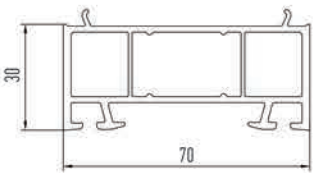
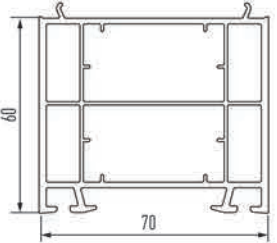
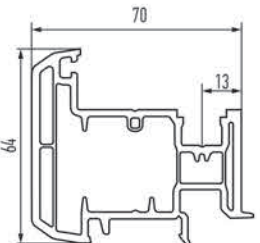
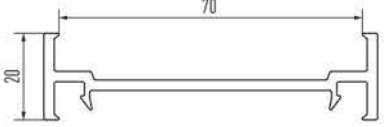
и комплектующие на систему 58 мм

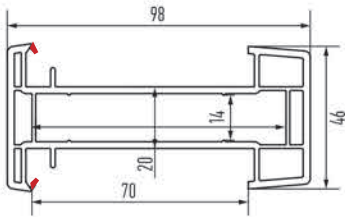
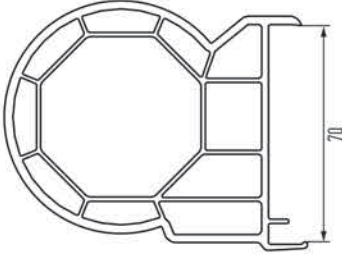
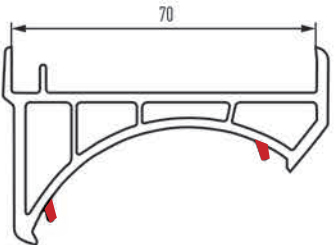
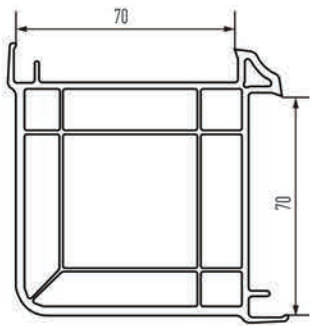
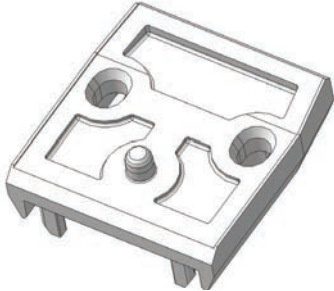
схема, размеры	наименование, артикул	ед. изм.	кол-во	норма упак
	Подставочник S 552.27	пм	6,5	1950
	Расширитель 60 мм Grain Lider-S-552.20	пм	6,5	650
	Подставочный профиль Grain Lider-S-552.18	пм	6,5	1950
	Подставочный профиль Grain Lider-S-552.19	пм	6,5	1625
	Штульп 9 паз S - 552.25	пм	6,5	676
	Штульп 13 паз S - 552.28	пм	6,5	910

схема, размеры	наименование, артикул	ед. изм.	кол-во	норма упак
	Расширитель 30 мм Grain Lider-S-552.21	пм	6,5	1430
	Соединительный профиль Grain Lider-S-552-16	пм	6,5	3120
	Угловой соединитель 90° Grain Lider-S-552.22	пм	6,5	650
	Эркер труба S - 552.23	пм	6,5	702
	Эркер адаптер S - 552.24	пм	6,5	1625
	Статический элемент S - 552.26	пм	6,5	585
	Соединитель импоста ПП V-132-N	шт.		500

ДОПОЛНИТЕЛЬНЫЕ ПРОФИЛИ

и комплектующие на систему 70 мм

схема, размеры	наименование, артикул	ед. изм.	кол-во	норма упак
	Расширитель 30 мм	пм	6,5	1170
	Расширитель 60 мм S - 570.20	пм	6,5	1643,5
	Штульп 64 мм 13 паз	пм	6,5	
	Соединительный профиль Grain Lider-S-570.16	пм	6,5	1560

схема, размеры	наименование, артикул	ед. изм.	кол-во	норма упак
	Статический элемент S - 570.26	пм	6,5	585
	Эркер труба	пм	6,5	260
	Эркер адаптер	пм	6,5	260
	Угловой соединитель 90°	пм	6,5	260
	Соединитель импоста ПП V-380-N	шт.		380

ДОПОЛНИТЕЛЬНЫЕ ПРОФИЛИ

армирующие профили

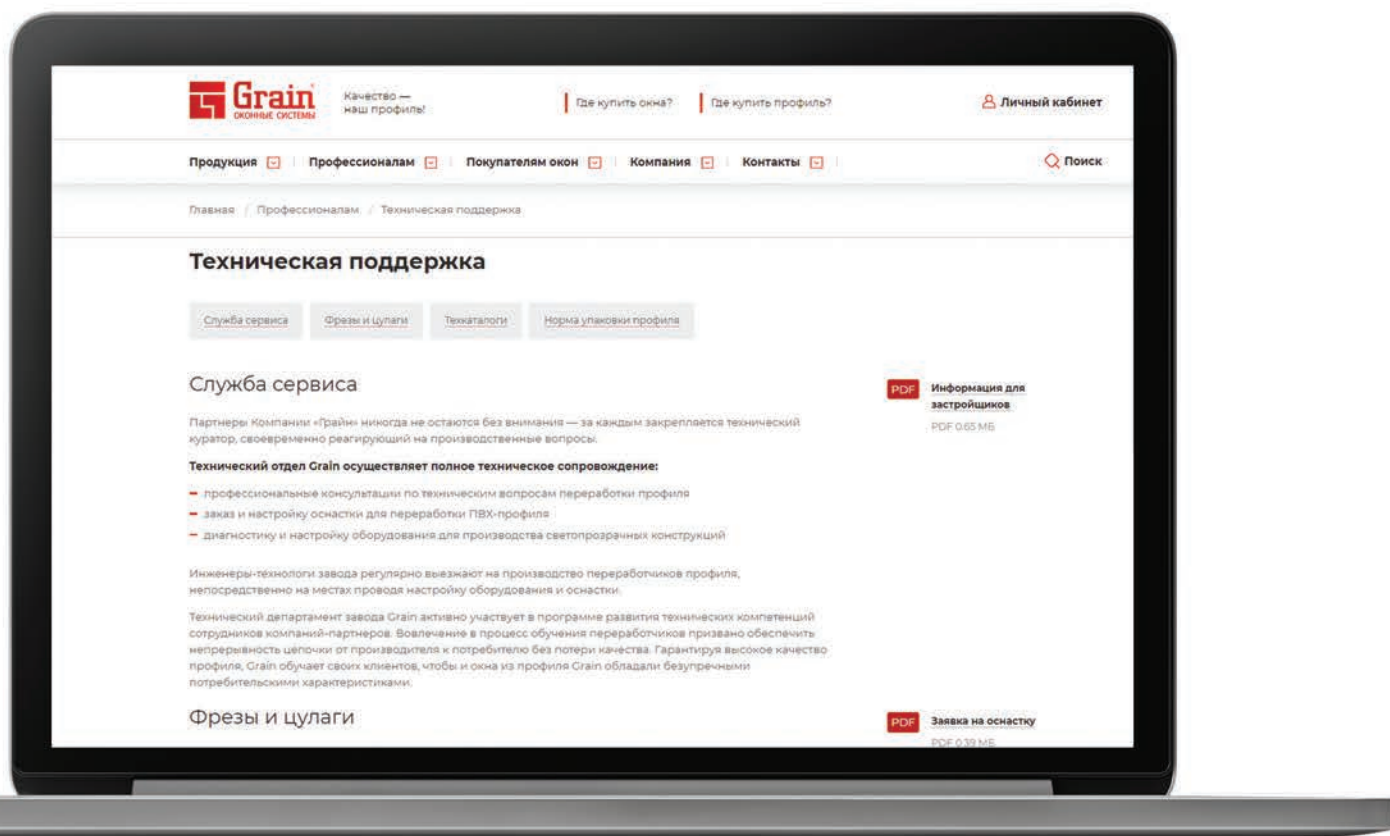
схема, размеры	наименование, артикул	ед. изм.	кол-во	норма упак
	Армирующий профиль 207 2,0 мм	пм	6,0	1200
	Армирующий профиль 203 2,0 мм	пм	6,0	600
	Армирующий профиль 13x80 2,0 мм	пм	6,0	300
	Армирующий профиль 655 2,0 мм	пм	6,0	300
	Армирующий профиль 604 2,0 мм	пм	6,0	

ПОДДЕРЖКА ПАРТНЕРА

Комплексная поддержка партнеров является для нас одной из важных составляющих политики Компании «Грайн». Она направлена на развитие культуры производства, торговой деятельности партнеров и ориентирована на улучшение клиентского сервиса.

КОМПЛЕКСНАЯ ПОДДЕРЖКА ПАРТНЕРОВ КОМПАНИИ «ГРАЙН» ВКЛЮЧАЕТ В СЕБЯ:

- технический сервис;
- предоставление оснастки и ее настройка;
- программы для расчета оконных конструкций;
- 3D модели для проектирования;
- маркетинговую поддержку;
- материалы для оформления офисов продаж;
- обучение персонала.



За каждым партнером Компании «Грайн» закрепляется куратор, своевременно реагирующий на все вопросы. Наш сайт www.grain-prof.ru содержит оперативно обновляемую информацию о продуктах Grain, торговой марке, акционным программам и дополнительные материалы.

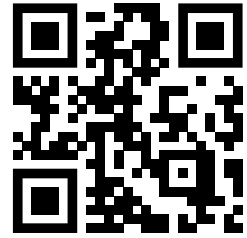


ТЕХНИЧЕСКИЙ СЕРВИС

Технический отдел Компании «Грайн» предоставляет партнерам и строительным компаниям в рамках технической поддержки расширенный перечень услуг:

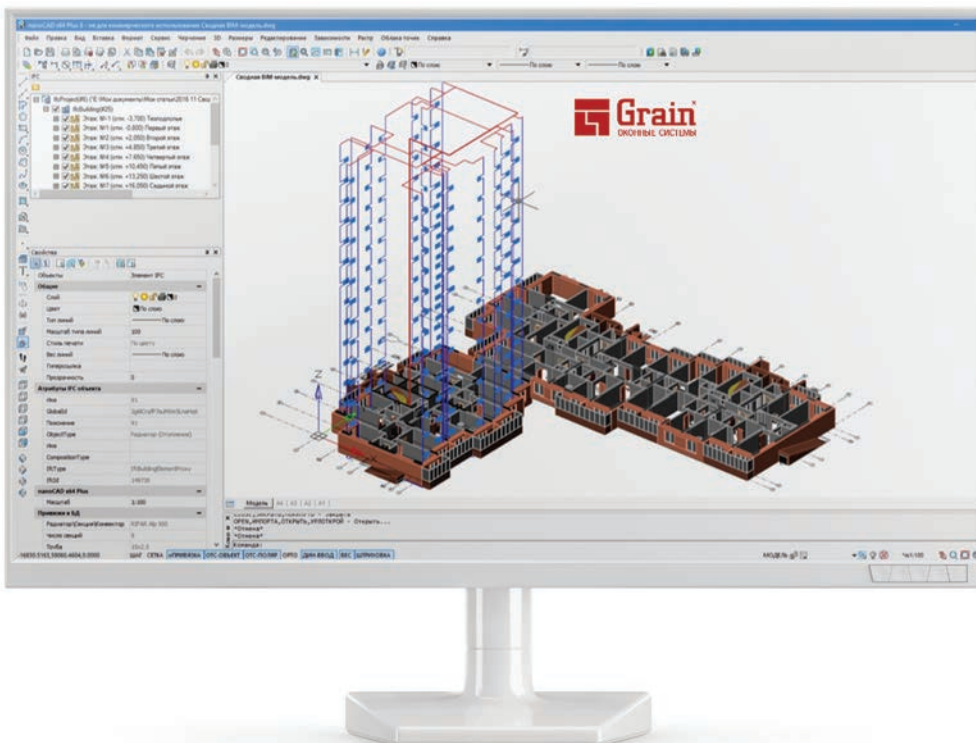
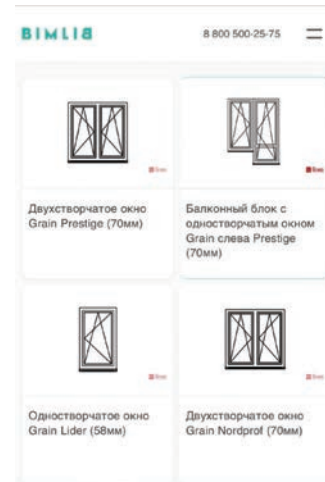
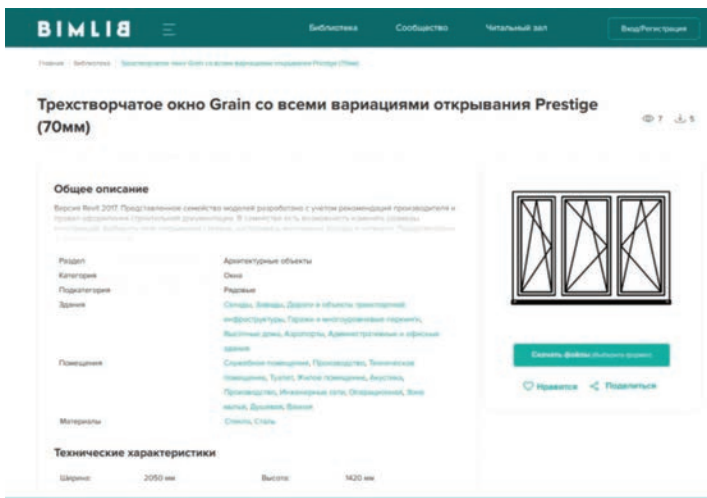
- экспертиза тендерной документации по разделу АР: проработка конструктива изделий, расчет статических и ветровых нагрузок;
- помощь в разработке ТЗ на тендер по остеклению оконными блоками ПВХ с указанием необходимых ВАЖНЫХ параметров;
- выезд на объект для проведения технадзора на объекте;
- предоставление оснастки;
- проведение обучающих семинаров по отраслевой документации и ее изменению, с привлечением Межрегионального Института Окна (ООО НИУПЦ «МИО») – одного из разработчиков действующих ГОСТов оконной отрасли;
- сертификация производителей оконных блоков от Компании «Грайн»;
- обучение сотрудников предприятий партнеров;
- испытания угловых сварных соединений в лаборатории Компании «Грайн».

РЕШЕНИЯ ДЛЯ ПРОЕКТИРОВЩИКОВ



КОМПАНИЯ «ГРАЙН» ПОДДЕРЖИВАЕТ НЕОБХОДИМОСТЬ ВНЕДРЕНИЯ ЦИФРОВЫХ ТЕХНОЛОГИЙ В СТРОИТЕЛЬНОЙ ОТРАСЛИ И ПРИСОЕДИНЯЕТСЯ К ЭТОМУ ПРОЦЕССУ.

ЦИФРОВЫЕ 3D МАКЕТЫ СТАНДАРТНЫХ ОКОННЫХ И БАЛКОННЫХ БЛОКОВ СИСТЕМ GRAIN И NORDPROF ДОСТУПНЫ ДЛЯ БЕСПЛАТНОГО СКАЧИВАНИЯ В БИБЛИОТЕКЕ ОБОРУДОВАНИЯ ДЛЯ ПРОЕКТИРОВАНИЯ, АРХИТЕКТУРЫ И СТРОИТЕЛЬСТВА BIMLIB





КОМПАНИЯ «ГРАЙН» ПРЕДЛАГАЕТ МАРКЕТИНГОВУЮ ПОДДЕРЖКУ:

- оформление офиса продаж;
- пакет рекламных материалов;
- пакет рекламно-информационных материалов для оформления офисов продаж;
- использование интернет-ресурсов;
- совместные стимулирующие мероприятия;
- проведение вебинаров и семинаров для ваших менеджеров и сотрудников торгово-выставочных залов и точек продаж ваших клиентов.



Коммерческий отдел ООО «Компания «Грайн»
тел.: +7 (347) 271-61-71

Республика Башкортостан, Уфимский р-н, СП Зубовский сельсовет,
тер. Кузнецовский родник, здание 1