



### Vektor 58 (58-ая оконная система)

<b>Коробка 63 мм</b> Vektor N-552.01	<b>Створка с удалением фурнитурного паза 9 мм</b> Vektor N-552.03	<b>Армирующий профиль</b> Арт. 207
<b>Импост</b> Vektor N-552.02	<b>Створка с удалением фурнитурного паза 13 мм</b> Vektor N-552.03.13	<b>Армирующий профиль</b> Арт. 203
<b>Штульп 9 паз</b> Vektor S-552.25	<b>Штульп 13 паз</b> Vektor S-552.28	<b>Подставочный профиль</b> Vektor S-552.27
<b>Соединитель Н-образный (статический элемент)</b> Vektor S-552.26		

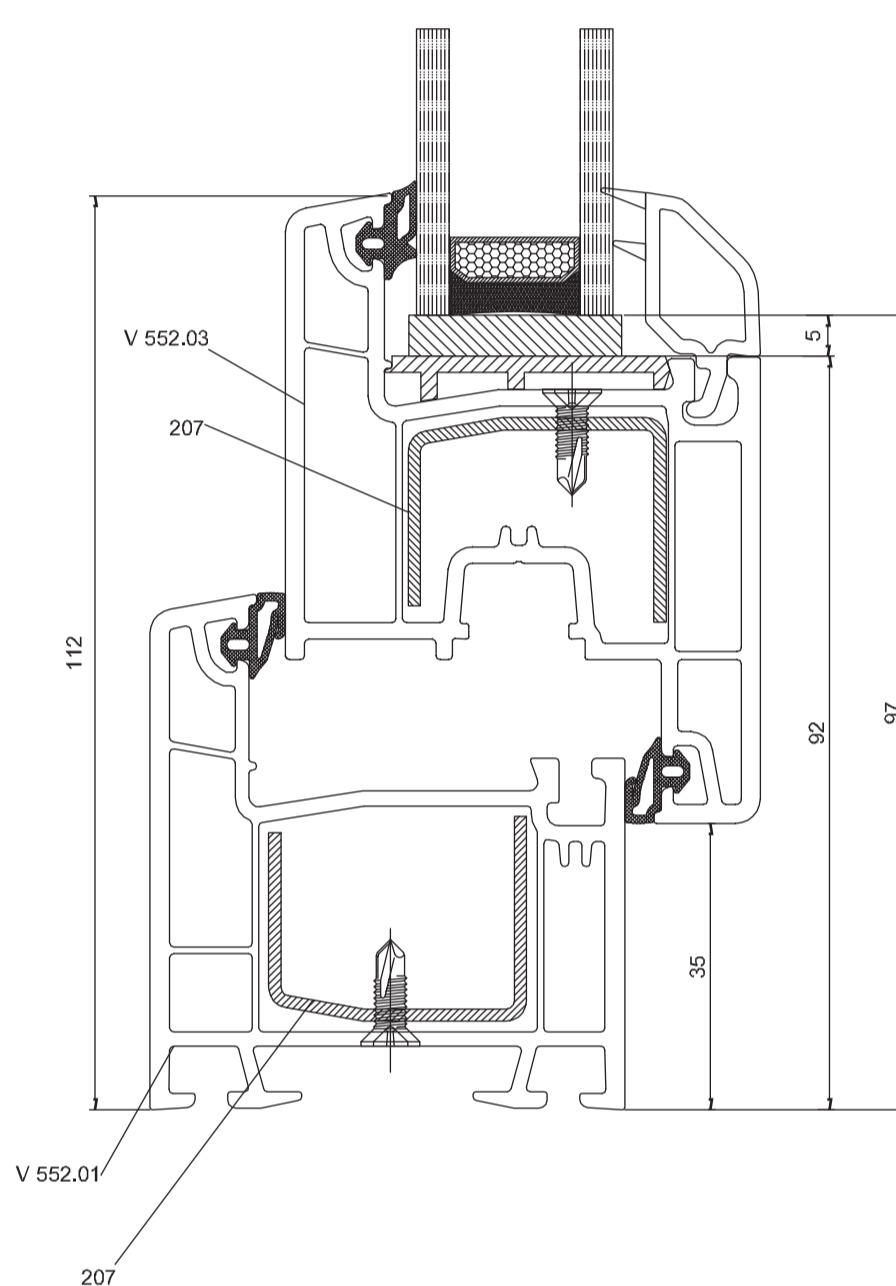
Штапики 58-ая оконная система Vektor		
Эскиз	Артикул	Название профиля
	S-552.07	Штапик 4 мм
	S-552.06	Штапик 24 мм
	S-552.10	Штапик 24 мм фигурный
	S-552.11	Штапик 32 мм

Доборные профили 58-ая оконная система Vektor		
Эскиз	Артикул	Название профиля
	S-552.16	Соединительный профиль
	S-552.22	Соединитель угловой 90 гр.
	S-552.21	Расширительный профиль 30 мм
	S-552.20	Расширительный профиль 60 мм
	S-552.18	Подставочный профиль
	S-552.19	Подоконный профиль 28/33 мм
	S-552.23	Эркер труба
	S-552.24	Эркер адаптер

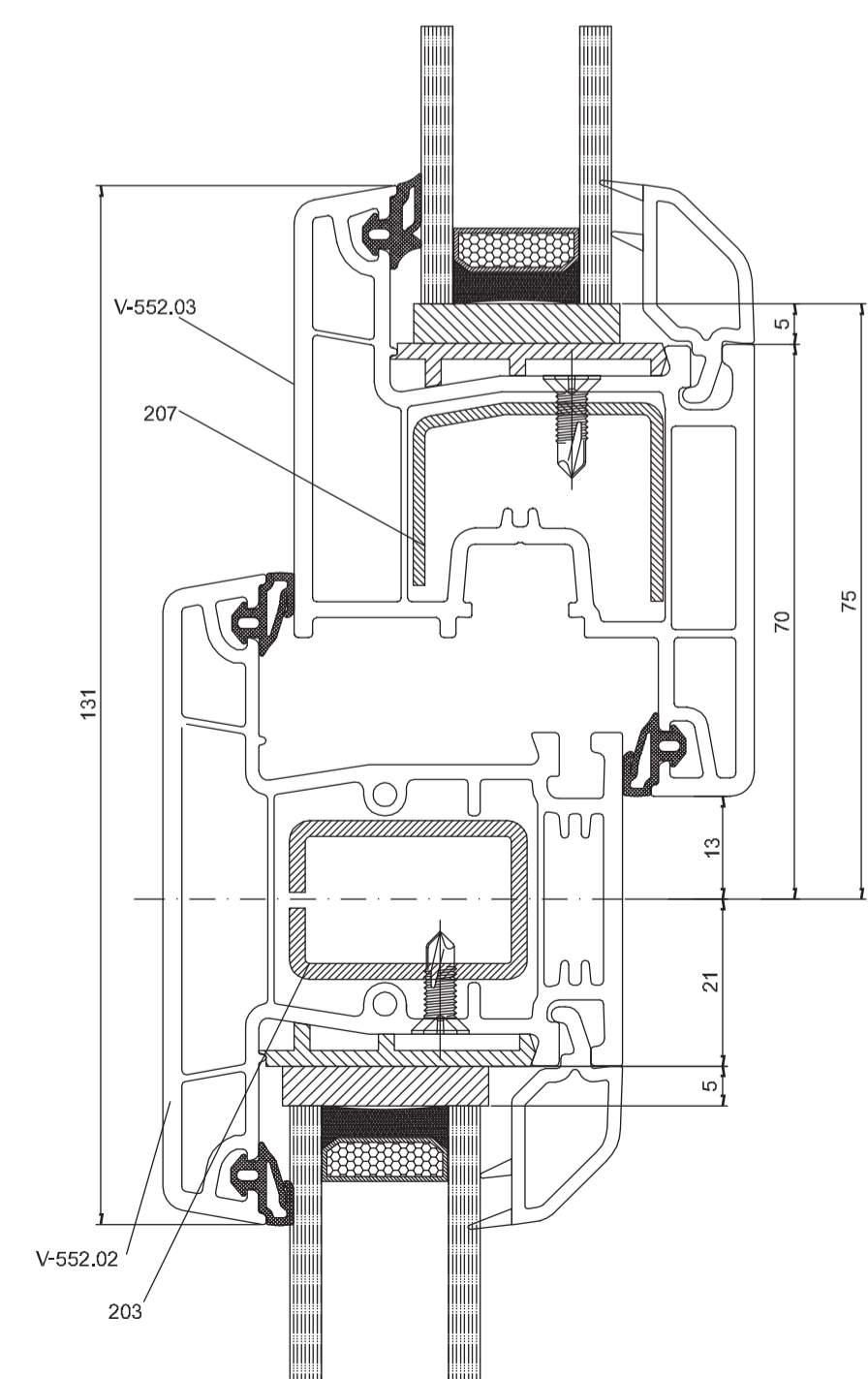
Комплектующие изделия 58-ая оконная система Vektor		
Эскиз	Артикул	Название
	V552.02	Соединитель импоста (металл)
	V552.02 PA	Соединитель импоста (стекло-композит)
	УП-132-ТЭП	Соединитель импоста ТЭП

**Уплотнители**

**Комбинация Vektor 58 - Коробка/створка**



**Комбинация Vektor 58 - Импост в качестве коробки/створка**



### Vektor 70 (70-ая оконная система)

<b>Коробка</b> Vektor V-570.01	<b>Створка</b> Vektor V-570.03	<b>Импост</b> Vektor V-570.02	<b>Импост усиленный</b> Vektor V-570.02.04

**Армирующий профиль**

Арт. 207	Арт. 604	Арт. 203

Штапики 70-ая оконная система Vektor		
Эскиз	Артикул	Название профиля
	570.04	Штапик 24 мм
	S-552.06	Штапик 32 мм
	S-552.10	Штапик 24 мм фигурный
	S-552.11	Штапик 40 мм

**Уплотнители**

**Доборные профили 70-ая оконная система Vektor**

Эскиз	Артикул	Наз. профиля
	S-552.23	Соединитель 77/4 мм
	S-552.18	Подставочный профиль 30/18 мм
	S-552.19	Подоконный профиль 28/33 мм

**Комплектующие изделия 70-ая оконная система Vektor**

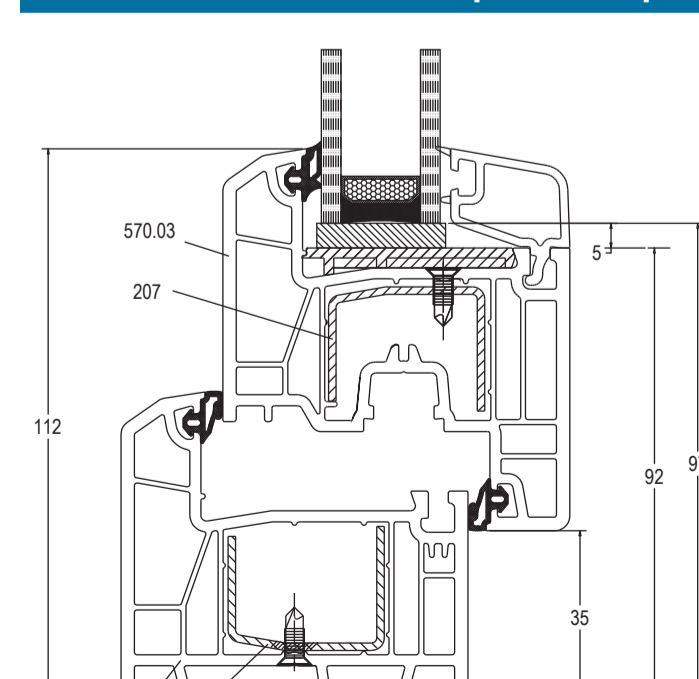
Эскиз	Артикул	Название
	V570.02	Соединитель импоста (металл)
	V570.02 PA	Соединитель импоста (стекло-композит)
	УП-380-ТЭП	Соединитель импоста ТЭП

**Расширительные профили 70-ая оконная система Vektor**

Эскиз	Артикул	Название
	S-570.20	Расширительный профиль 60 мм
	S-570.21	Расширительный профиль 30 мм

**Створка дверная**  
Vektor S-570.26

**Комбинация Vektor 70 - Коробка/створка**



**Комбинация Vektor 70 - Импост в качестве коробки/створка**

