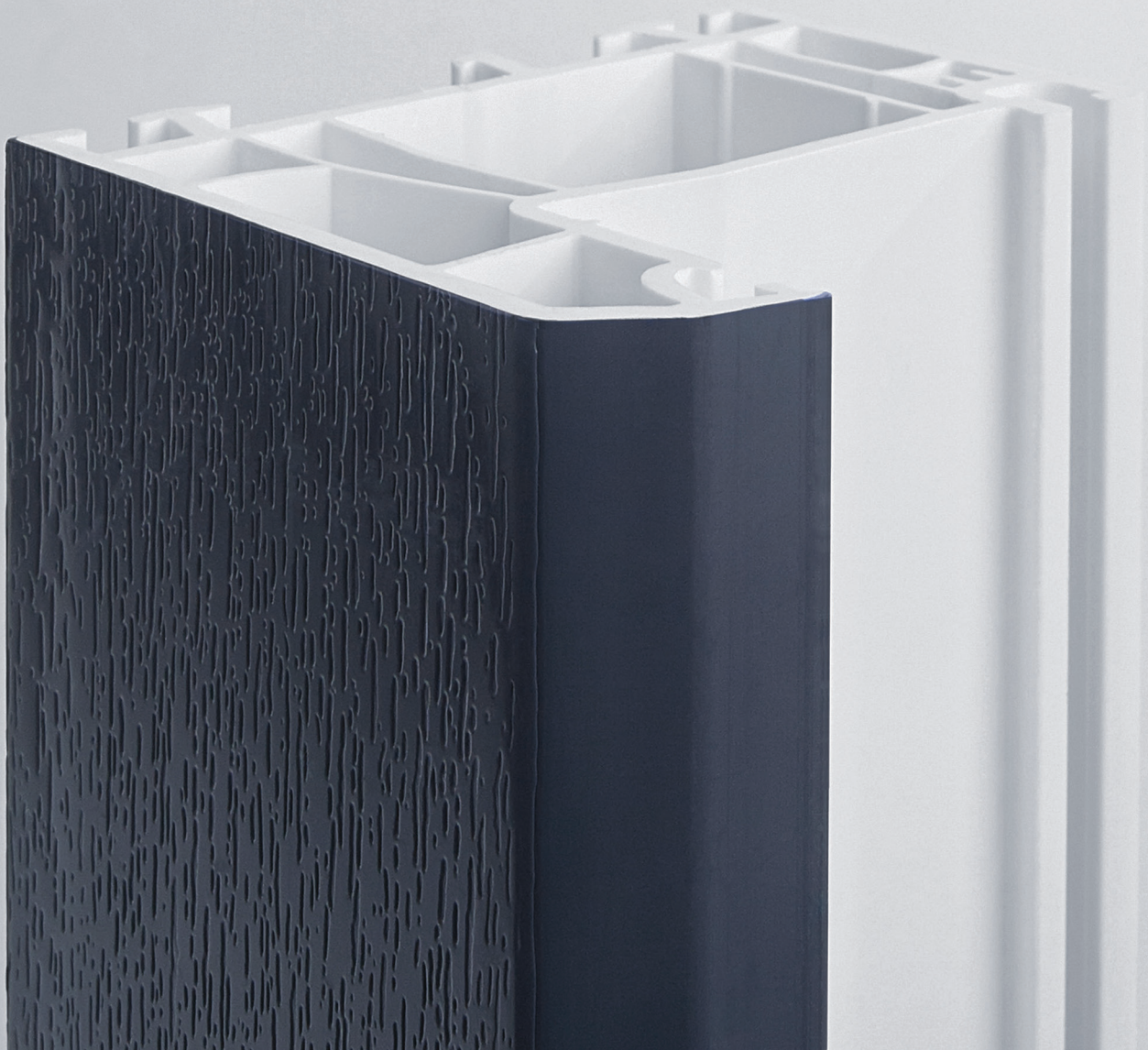


История создания компании Вектор



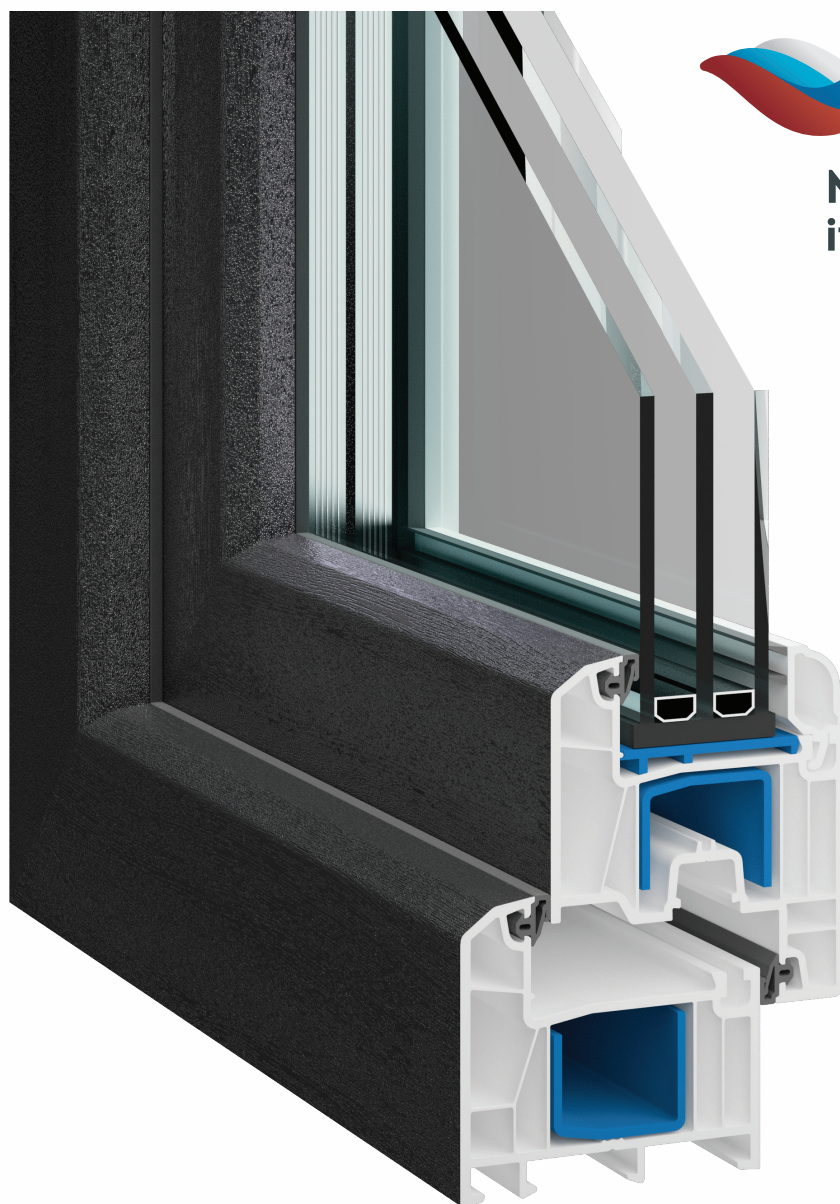
ПРАКТИЧНОСТЬ
И НАДЕЖНОСТЬ

ПРОФИЛЬНАЯ СИСТЕМА ВЕКТОР ДЕКОР



Vektor Dekor 70

ГОСТ 30673-2013



Made
in Russia

Описание продукции:

5-камерная оконная система **с акриловым покрытием** для изготовления светопрозрачных ограждающих конструкций с монтажной шириной 70 мм.

Продукт выпускается

При поддержке
Фонда Развития
Промышленности



фрп

VEKTOR



Новый продукт Vektor Dekor - профиль с акриловым покрытием ASA-полимер.

Акриловое покрытие ASA-полимер - это сополимер акрилового эфира, стирола и акрилонитрила. По сравнению с ламинационной пленкой, ASA-полимер более устойчив к механическим воздействиям.

Акриловое покрытие наносится на ПВХ профиль методом соэкструзии, то есть акриловая смесь и ПВХ-компаунд соединяются при высокой температуре в процессе экструзии профиля. Поэтому, покрытие отличается повышенной прочностью и исключает возможность отслоения акрилового слоя. Оконные системы Vektor Dekor 70 предназначены для остекления жилых и офисных помещений, создания арочных конструкций, оформления оконных проемов в различных цветовых решениях и оригинального дизайна фасадов зданий.

Акриловое покрытие обладает следующими ценными свойствами:

- высокой устойчивостью к царапинам при механическом воздействии
- оно не растрескивается и не расслаивается
- декоративное покрытие является экологически безопасным, – при его производстве не используется высокотоксичный клей-расплав
- обладает устойчивостью к агрессивным внешним средам
- выдерживает длительное воздействие прямых солнечных лучей, благодаря технологии Cool Colorant, которая отражает ИК-излучение и снижает степень нагрева цветной поверхности профиля
- отлично моется и неприхотливо в уходе.

Поэтому, акриловое покрытие успешно применяется для создания защитных поверхностей на разнообразных изделиях, работающих под большими нагрузками, – например, на снарядах для водных и зимних видов спорта, при производстве сайдинга, осветительной техники, элементов автомобилей (экстерьера и интерьера) и деталей, которые при эксплуатации подвергаются воздействию окружающей среды.

Компания «Грайн» изготавливает профильные системы Vektor Dekor с акриловым покрытием из материалов от ведущего европейского производителя Farbenwerke Wunsiedel GmbH Master TEC. Специальная технология производства пигментов Cool Colorant позволяет снизить чувствительность цветной поверхности профиля к нагреванию под воздействием прямых солнечных лучей на 15% по сравнению с температурой поверхности ламинированного профиля подобного цвета. Технология Cool Colorant повышает уровень защиты поверхности профиля от ИК-излучения, снижая степень нагрева изделия. Продукция успешно прошла испытания в ведущей европейской лаборатории компании Baerloher.

**Преимущества систем Vektor Dekor для производителей светопрозрачных конструкций**

- **Профиль класса В в цвете и с текстурой.** 2 стандартных цвета в наличии, а также любой цвет по RAL под заказ с тиснением «под дерево».
- **Технологичность продукта.** В отличие от ламинационной пленки, технология с использованием акрилового покрытия не требует нанесения клея-расплава, поэтому является экологически безопасной для человека и окружающей среды и, при этом, существенно повышается скорость изготовления изделия, так как исключается потеря времени на высыхание клея.
- **Сжатые сроки выполнения заказа.** Самые популярные цвета «Антрацит» и «Темный дуб» всегда в наличии на складе Производителя.
- **Стойкость поверхности к механическим повреждениям.** Акриловое покрытие прочнее, чем ламинационная пленка, поэтому повредить цветную поверхность гораздо сложнее.
- **Снижение процента брака и рекламаций.** Акриловое покрытие, в отличие от ламинации не деформируется на изогнутых поверхностях профиля и не создает проблем при зачистке углов
- **Устойчивость к воздействию внешних факторов.** Технология Cool Colorant снижает чувствительность цветной поверхности профиля к нагреванию под воздействием прямых солнечных лучей на 15%
- **Долговременная эксплуатация.** Акриловое покрытие отличается повышенной прочностью и исключает растрескивание и отслоение акрилового слоя на протяжении всего периода эксплуатации изделия.

Основные физико-механические характеристики:

Наименование показателя	Ед.изм.	Значение
Количество камер (рама/створка/импост)	шт.	5 / 5 / 5
Монтажная ширина	мм	70
Толщина стеклопакета	мм	24, 32, 40
Тип по условиям эксплуатации		I (У)
Удаление фурнитурного паза	мм	13
Толщина акрилового покрытия		0,5 мм
Средние значения разрушающих нагрузок, при ежедневных испытаниях сварных соединений (для створки)	Н	5200 - 5500
Приведенное сопротивление теплопередаче оконного блока **	м ² °С/Вт	0,805
Армирование рамы/створки		31,5 x 25 x 2 I _x = 2,32 см ⁴ I _y = 0,84 см ⁴
Армирование импоста		30 x 20 x 2 I _x = 2 см ⁴ I _y = 1,07 см ⁴

*Компания «Грайн» единственный производитель оконных профилей, прошедший сертификацию Российского экспортного центра «Russian Exporter» и получивший право использовать знак «Made in Russia».

** - расчетное значение приведенного сопротивления теплопередачи конструкции с максимально возможными характеристиками стеклопакета.

Компания «Грайн» реализовала проект по расширению производственных мощностей для выпуска новых продуктов при поддержке ФГАУ «Российского фонда технологического развития» (ФРП). Фонд развития промышленности создан для модернизации российской промышленности, организации новых производств и обеспечения импортозамещения.



1. Общая информация.

Продукция под торговым знаком «Vektor Dekor» выпускается ООО «Компания «Грайн», согласно принятому технологическому регламенту производства и в соответствии с ГОСТ 30673-2013.

Физико-механические свойства профиля

№	Показатель	Нормативное значение по ГОСТ 30673-2013	Значение
1	Цветовые колориметрические характеристики цветной лицевой стенки «Серый антрацит» (RAL 7024). Близкие аналоги: Renolit: 63. Антрацитово-серый (167). Renolit Exofol: MX 7016 05 - 116 700 PX 02.20.72.00001 - 116 700 FX 02.12.71.00003 - 116 700 LG: Антрацитово-серый KDB74_Z8		$L \leq 36,2$; $-0,69 \leq a \leq -0,19$; $-4,72 \leq b \leq -3,92$
2	Цветовые колориметрические характеристики цветной лицевой стенки «Темный Дуб» (RAL 8019). Близкие аналоги: Renolit: 70. Коричневый каштан. Braun Maron. Renolit Exofol: MX 8099 05 - 116 700 Renolit: 71. Шоколадно-Коричневый. Chocolate Braun. Renolit Exofol: MX 8875 05 - 116 700 LG: Шоколадно-коричневый KDB75_Z8		$L \leq 38,7$; $9,55 \leq a \leq 10,05$; $6,28 \leq b \leq 7,08$
3	Цветовые колориметрические характеристики цветной лицевой стенки «Золотой Дуб».		В разработке.
4	Прочность угловых сварных соединений, Н рама VD-570.01K створка VD-570.03K	2000 2600	5312 5512
5	Ударная вязкость по Шарпи цветной лицевой стенки, кДж/м ²	20-55	34,1
6	Стойкость к УФ облучению при 0,3 ГДж/м ² Изменение цвета цветной лицевой стенки	$\Delta E (L, a, b) \leq 5,0$	3,25
7	Стойкость к УФ облучению при 0,3 ГДж/м ² Изменение вязкости по Шарпи цветной лицевой стенки, %, не более	30	9,64
8	Приведенное сопротивление теплопередаче, R ₀ , м ² , °С/Вт	0,8-1,0	0,805

2. Хранение и транспортировка

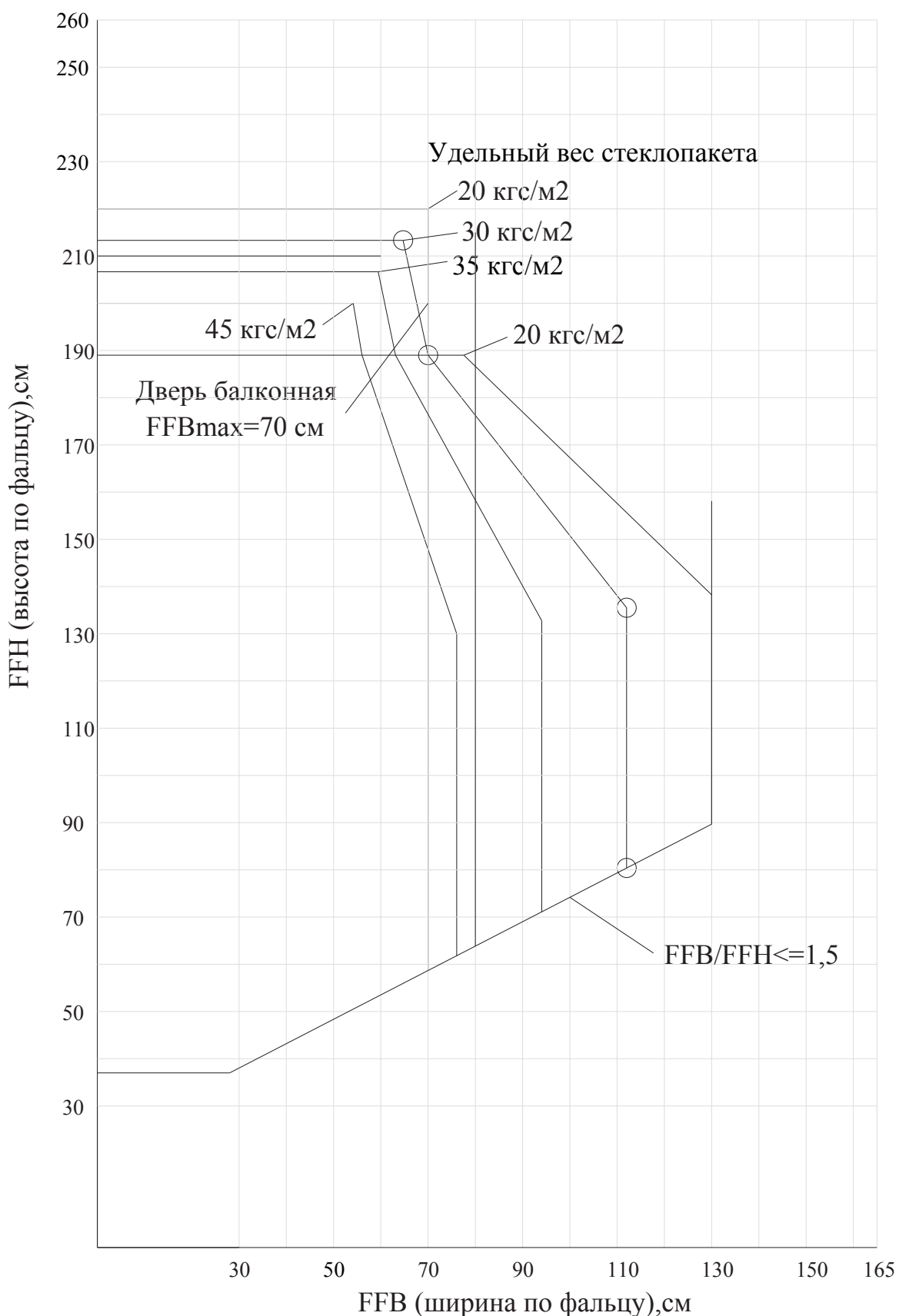
Акриловое цветное покрытие более устойчиво к механическим повреждениям (относительно ламинированной поверхности), но в любом случае требует бережного обращения, так как повреждения цветного покрытия более заметно, чем то же повреждение на белом профиле.

Запрещается во время транспортировки и разгрузки тащить волоком или бросать хлысты профиля.

Цветной профиль не должен храниться на открытом воздухе и подвергаться прямому воздействию солнечных лучей. Складирование и длительное хранение профиля рекомендуется в условиях крытого склада с рабочим диапазоном температур от +5 до +30 градусов по Цельсию. Хранение должно быть реализовано исключительно на ровной поверхности, ряд в ряд, расстояние между опорами не более 500 мм. Торцы профиля не должны свешиваться, допустимый вынос не более 500 мм.



3. Максимальные размеры створок



4. Распиловка

Нарезка производится на высококачественных пильных дисках с твердосплавными режущими зубьями.

Пильные диски:.....твердосплавные
Диаметр 300-450 мм
Скорость вращения 3000-4000 об/мин

-запрещается применение СОЖ при распиле ПВХ профилей! Остатки смазки сильно влияют на качество сварного шва.

-необходимо тщательно контролировать расположение заготовок на пильном столе, точек прижима, давление прижима. Периодически проверять плоскости реза!

-следить за заточкой твердосплавных зубьев!

Следует обратить особое внимание на отсутствие металлических (алюминиевых) опилок на рабочей поверхности станочного оборудования и прочих загрязнениях.

5. Армирование

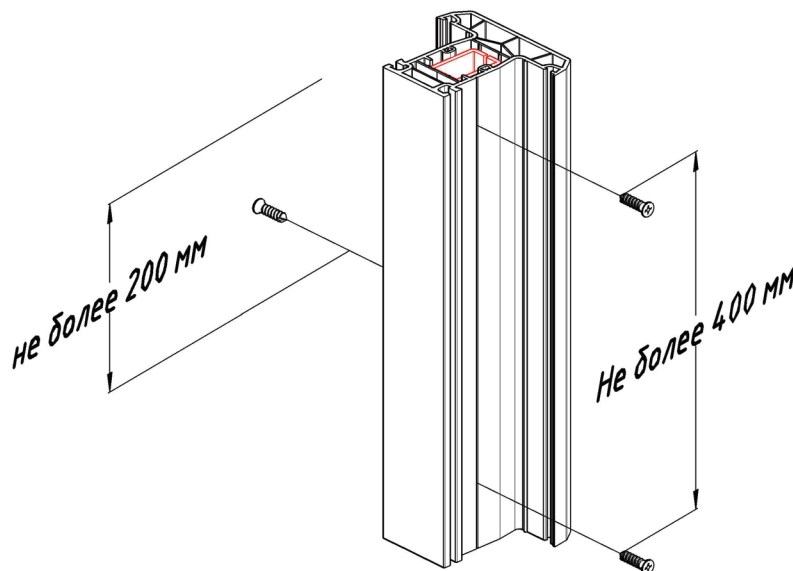
Все профили Vektor Dekor, независимо от их длины, должны быть усилены стальным армированием со штрипсом не менее: арт. 203 - 85 мм, арт. 207 - 69 мм.

Толщина усилительного вкладыша должна быть не менее 2.0 мм для всех главных профилей.

Фиксацию армирования в профиле производить саморезами 3,9x16(19) с интервалом не более 200 мм. При изготовлении створок больших размеров саморезы вкручивать «зигзагом» (в «шахматном» порядке).

Срез армирования не более 35 мм от внутреннего угла. Первый и последний саморезы располагать максимально близко к краю армирования.

Фиксацию армирования в импосте производить саморезами с обеих сторон профиля, также с шагом не более 200 мм, учитывая саморезы с обеих сторон.



6. Вентиляция внешних камер профиля

Если поверхность белых профилей в умеренных широтах нагревается до 45 °С, то профили с цветным покрытием могут нагреваться до 75 °С под воздействием природных факторов. Важно понимать, что чем темнее тон цветного покрытия, тем больше он подвержен расширению при солнечном свете. По этой причине белый и темный профили имеют различные расширения (у темных до 2-3 мм на погонный метр профиля), что необходимо учитывать как при изготовлении оконных блоков, так и при их монтаже.

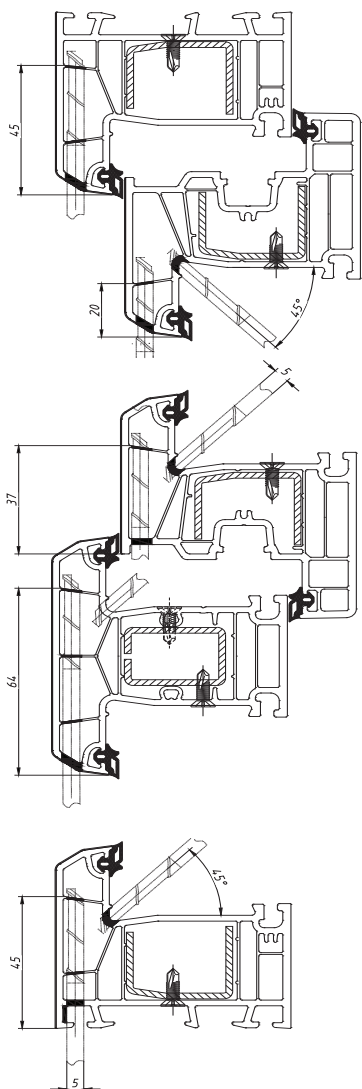
Все внешние камеры, обращенные к улице, в обязательном порядке должны иметь вентиляционные отверстия для уменьшения нежелательных деформации.

6.1. Отверстия на горизонтальных профилях

На горизонтальных профилях отверстия выполнить согласно приведенной схеме, сверлом 5 мм. Отверстия выполнить в каждом углу, справа и слева, отступая от углов 80-100 мм.

При совмещении отверстий вентиляции наружных камер с водосливными, обратить внимание на глубину сверления согласно приведенным размерам:

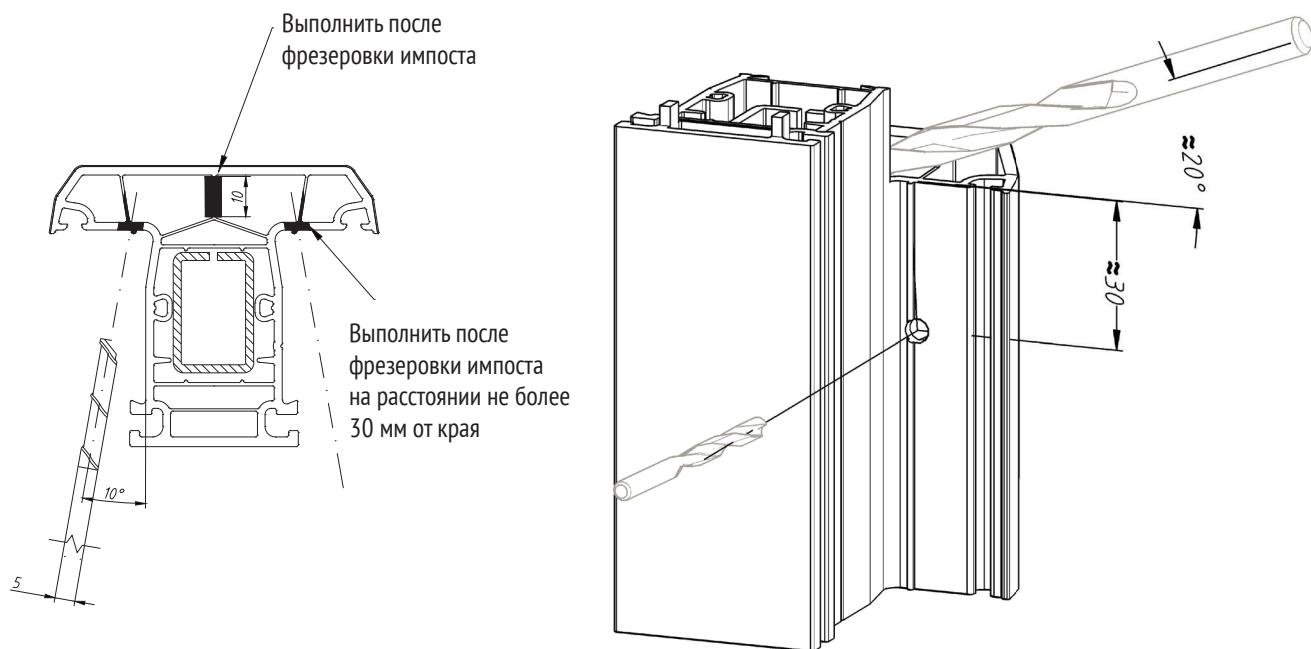
Вариант 1 (рекомендуемый)



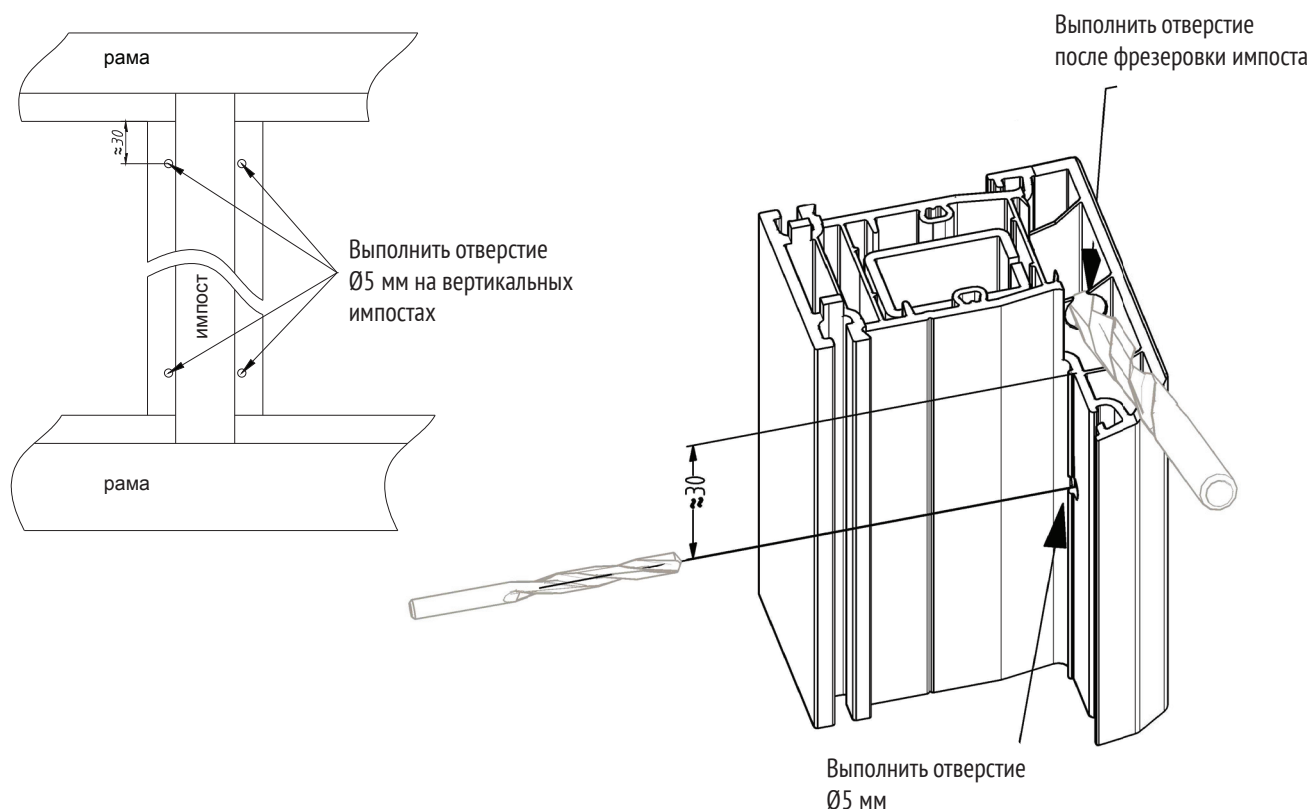
Вариант 2 (допустимый)



6.2 Вентиляция внешних закрытых камер вертикального импоста. (Вариант №1)

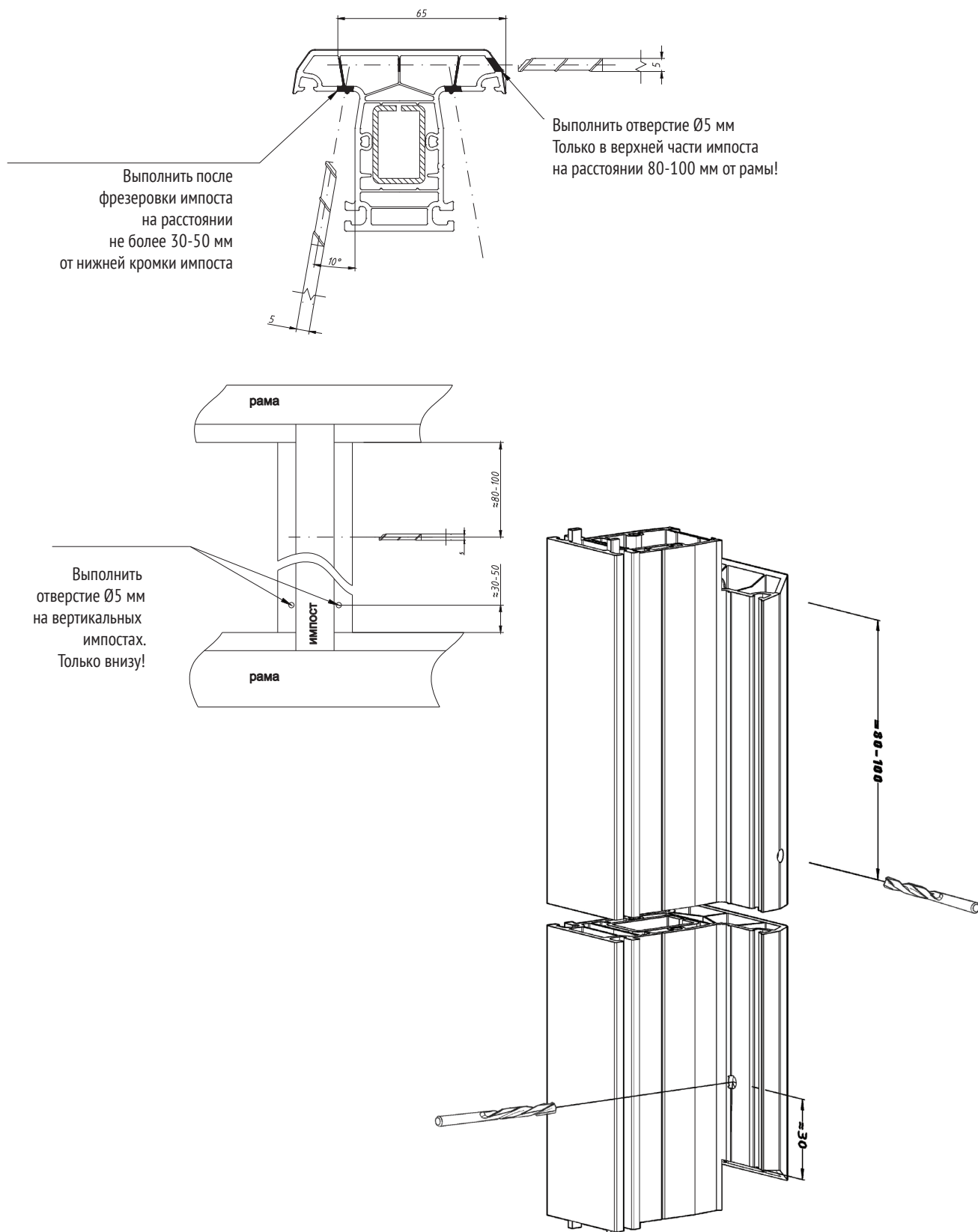


Отверстие в центральной перегородке произвести после фрезеровки импоста сверлом 10 мм с углом захода примерно 20-30 градусов или произвести разрушение слесарным инструментом на глубину не более 20 мм. Отверстия выполнить как внизу, так и вверху импоста.





6.3 Вентиляция внешних закрытых камер вертикального импоста. (Вариант №2)





7. Сваривание

Сваривание главных профилей с цветным акриловым покрытием не отличается от рекомендации по сварке белых профилей. Оптимальные параметры сварки подбираются при пробном сваривании.

Рекомендованные параметры для начальной установки:

Температура поверхности нагревателя.....245 -250 °С

Давление прижима ок. 5.0-6.0 бар

Давление подачи (стола)..... ок. 2.5-5.0 бар

Время подплавления профиля

(интенсивный нагрев)..... ок. 15-20 сек.

Время прогрева основного ПВХ расплава..... ок. 15-20 сек.

Время сваривания ок 30-40 сек.

Важно! Необходимо периодически проверять фактическую температуру нагревателя поверенными измерительными приборами.

При сварке обязательное применение специальных цулаг (контрпрофиля) для правильного формирования шва.

В случае переработки продукции с предустановленным TPE уплотнителем применять особые цулаги с ножами для формирования уплотнителя в заданном положении.

8. Зачистка сварного шва

Удаление облоя после сварки должно производиться механически без повреждений лицевых поверхностей профиля блоками фрез или оборудовании с ЧПУ.

Ни в коем случае не зачищать профиль наждачной бумагой или полировочной щеткой. Канавка должна быть ровная и гладкая, не иметь микротрещин.

Обработка угла блоком фрез или пильным диском (на ЧПУ) не отличается от рекомендации для белого профиля.

9. Применение набежного блока

При изготовлении створок на нижней коробке необходимо предусмотреть применение набежного блока ТПО01. Внимание! Нельзя располагать блоки друг против друга (например снизу и сверху створки)

Расположить согласно таблице 3:

Таблица 3

Ширина створки, мм.	Количество блоков ТПО01, шт.	Расположение
400-650	1	200 мм от внутреннего угла рамы, со стороны петель
650 и выше	2	Добавить один блок, расположить посередине створки

10. Изготовление арок

Профиль с акриловым покрытием не имеет таких минусов, которые проявляются при изготовлении рамы из ламинированного профиля. А именно:

- отслаивание пленки;
- долгая выдержка профиля в теплом и проветриваемом помещении до начала изготовления арок;
- образование пузырьков из-за остатков растворителя в клеевом соединении при ламинации;
- блеклые пятна от остатков растворителя содержащегося в клеевом растворе.

Для подбора оптимальной температуры необходимо провести ряд предварительных испытаний.



Параметры оборудования:

Температура печи 130-150 °С
Время выдержки профиля..... 20-25 мин.
Температура рабочего стола для формирования арки 40-45 °С

11. Вспомогательные профили

Вспомогательные профили, применяемые для усиления, расширения, поворотов и пр., необходимо ламинировать однотонной пленкой под цвет выбранного акрилового покрытия.

Применение технологии покраски акриловыми красками также допустимо, но следует учесть факт отсутствия тиснения на окрашиваемой поверхности.

Для предотвращения деформации все вспомогательные профили должны быть с предустановленными усилительными вкладышами.

12. Монтаж

При конструировании, а также при монтаже конструкции необходимо учитывать температурные расширения элементов окна, изготовленного из профиля «Vektor Dekor». Основными пунктами учета температурных деформаций при монтаже следует считать:

12.1 Расстояние между крепежными элементами не более 600 мм.

12.2 Элементы крепежа располагаются на расстоянии мин. 150 мм от внутреннего угла оконного блока.

12.3 Рекомендуем крепление коробки производить соосно (или максимально приближенно) к запорным цапфам фурнитуры.

12.3 Опорные (несущие) и дистанционные подкладки не должны ограничивать температурные деформации линейных элементов рамы.

12.4 В соединении отдельных оконных блоков должны предусматриваться термозазоры, рассчитанные исходя из удлинения цветного профиля до 3 мм/1 м.

12.5 Величина монтажного зазора должна быть достаточной для компенсации возникающего при нагреве удлинения элементов окна.

12.6 При внутренней отделке откосов необходимо обеспечить подвижность стыков к раме (на величину линейного расширения) через приемный (стартовый) профиль.

13. Очистка поверхности

Акриловое покрытие устойчиво к большинству растворителей, однако некоторые химические компоненты очень сильных растворителей могут приводить к небольшому обесцвечиванию поверхности профиля под воздействием природных факторов во время эксплуатации.

Недопустимо попадание на декоративную поверхность герметика на основе полисульфида.

Для устранения неглубоких царапин допустимо применять очиститель пластика Cosmofen 10 (Weiss Chemie +Technik GmbHCo). Затирку производить чистой ветошью по направлению текстуры профиля, минимизируя площадь нанесения.

Для устранения загрязнения допустимо использовать раствор изопропилового спирта (соотношение 1:10).

Недопустимо попадание на декоративную поверхность герметика на основе полисульфида.

Преимущества работы с профилем Vektor



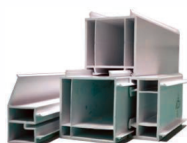
Ценовая политика

Ценовая политика компании происходит из соотношения «цена-качество». Мы предлагаем одно из самых привлекательных ценовых предложений на рынке ПВХ-профилей. Качественный продукт по разумной цене.



Качество

Качество профилей Vektor гарантируется неукоснительным соблюдением технологии производства, жестким многоступенчатым контролем и подтверждено сертификатами соответствия ГОСТ, пожарной безопасности, санитарно-эпидемиологическим заключением. По результатам испытаний прочностные характеристики профилей Vektor в несколько раз превышает требования ГОСТ. Мы гарантируем стабильные качественные характеристики своего профиля в течение 40 лет.



Ассортимент

Оконные системы Vektor выпускаются шириной 58 и 70 мм, с удалением фурнитурного паза 9 и 13 мм, с уплотнением ТРЕ и без уплотнения. Мы предлагаем также широкий ассортимент доборных профилей: расширительные, соединительные и подставочные профили. Многообразие оригинальных комплектующих позволяет реализовать любое дизайнерское решение по остеклению архитектурных объектов различного назначения во всех климатических зонах.



Уменьшение производственных издержек

В нашем ассортименте есть профили с уплотнением ТРЕ (термопластэластомер). Использование профилей с уплотнением в процессе производства оконных конструкций уменьшает количество операций и снижает производственные издержки. А использование качественного уплотнения продлевает срок службы окна и улучшает его потребительские качества.



Доступность

Завод расположен в г. Уфа Республики Башкортостан. Уфа - крупный транспортный узел на пересечении железнодорожных, воздушных и автомобильных магистралей, связывающих европейскую часть России с Уралом и Сибирью, где сходятся сразу две трассы федерального значения: М7 и М5. В радиусе 600 км находятся крупные города и областные центры: Самара, Казань, Челябинск, Екатеринбург, Пермь, Оренбург, Ульяновск и Ижевск.

Удобство географического расположения завода позволяют нашим партнерам выстраивать грамотные логистические цепочки без увеличения транспортной составляющей.



Партнерская сеть

Наша компания проводит политику выстраивания лояльных отношений с партнерами, предлагая взаимовыгодные условия сотрудничества. За пять лет работы была значительно расширена география присутствия. Сегодня наши профили представлены практически во всех регионах России, а также в Республиках Белоруссия и Казахстан.



Система сервисной поддержки

Основное направление деятельности технического департамента завода – решение возможных проблем до их возникновения. За каждым партнером закрепляется технический куратор, своевременно реагирующий на производственные вопросы.



Снижение затрат на продвижение

Мы ответственно подходим к продвижению бренда, обеспечивая партнеров презентационными материалами, предоставляя оборудование для оформления офисов продаж, регулярно проводя тренинги и семинары для менеджеров отдела продаж.

VEKTOR



**ПРАКТИЧНОСТЬ
И НАДЕЖНОСТЬ**

450520, Российская Федерация,
Республика Башкортостан,
Уфимский муниципальный район,
сельское поселение Zubovskiy selsoviet,
территория Кузнецовский родник,
здание 1.

тел.: (347) 271-61-71

E-mail: info@grain-prof.ru

www.grain-prof.ru

